

Силовые трансформаторы





Содержание

Часть 1	4
1.1. Общие сведения о трансформаторах типа ТМ и ТМГ	4
1.2. Устройство трансформаторов типа ТМ	4
1.3. Технические характеристики трансформаторов типа ТМ	5
1.4. Общий вид, габаритные, установочные размеры и масса трансформаторов типа ТМ	5
1.5 Устройство составных частей трансформаторов типа ТМ и ТМГ	10
1.6. Устройство трансформаторов типа ТМГ	16
1.7. Транспортирование, хранение, монтаж и ввод в эксплуатацию трансформаторов типа ТМ и ТМГ	16
1.8 Технические характеристики трансформаторов типа ТМГ	21
1.9. Общий вид, габаритные, установочные размеры и масса трансформаторов типа ТМГ	22
1.10. Размеры вводов трансформаторов типа ТМ и ТМГ	24
1.11. Опросный лист на трансформаторы типа ТМ и ТМГ	32
Часть 2	33
2.1. Общие сведения о трансформаторах типа ТС и ТСЗ	33
2.2. Устройство трансформаторов типа ТС	33
2.3. Технические характеристики трансформаторов типа ТС и ТСЗ	34
2.4. Габаритные, установочные размеры и масса трансформаторов типа ТС и ТСЗ	35
2.5. Устройство составных частей трансформаторов типа ТС и ТСЗ	40
2.6. Устройство трансформаторов типа ТСЗ	42
2.7. Транспортирование, хранение, монтаж и ввод в эксплуатацию трансформаторов типа ТС и ТСЗ	43
2.8. Размеры вводов трансформаторов типа ТС и ТСЗ	48
2.9. Опросный лист на трансформаторы типа ТС и ТСЗ	53
Часть 3	54
3.1. Краткое описание технологии изготовления магнитопроводов	54
3.2. Краткое описание технологии изготовления обмоток масляных трансформаторов	54
3.3. Краткое описание технологии изготовления обмоток сухих трансформаторов	54
3.4. Краткое описание процесса вакуумной сушки и заливки масляных трансформаторов. Технические параметры трансформаторного масла	55

Часть 1

1.1. Общие сведения о трансформаторах типа ТМ и ТМГ

Трансформаторы общего назначения на напряжение 6; 10; 20; 27,5; 35 кВ с естественным масляным охлаждением, с переключением без возбуждения, предназначены для преобразования электроэнергии в сетях энергосистем и потребителей переменного тока частоты 50 Гц.

Трансформаторы изготавливаются и поставляются в соответствии с ТУ 3411-171-00216823-2007.

Трансформаторы предназначены для внутренней и наружной установки при длительном режиме работы в следующих условиях:

- а) высота над уровнем моря до 1000 м;
- б) температура окружающего воздуха от минус 45 до плюс 40 °С;
- в) относительная влажность воздуха 80% при 25 °С, не более.

Трансформаторы не предназначены для работы в условиях тряски, вибрации, ударов, во взрывоопасной и химически активной среде.

1.2. Устройство трансформаторов типа ТМ

1.2.1 Трансформаторы состоят из активной части, бака с радиаторами в виде гофр, крышки бака, расширительного бака (рисунок А.1, А.2, А.3 и А.4).

1.2.2 Активная часть трансформаторов состоит из магнитопровода, обмоток ВН и НН, переключателя ответвлений обмоток ВН. На активной части трансформаторов смонтирована крышка бака.

1.2.3 Магнитопровод стержневого типа, собран из пластин холоднокатаной электротехнической стали и стянут ярмовыми балками.

1.2.4 Обмотки многослойные, цилиндрические, изготовлены из медного или алюминиевого провода или фольги. Отводы ВН выполнены проводом с усиленной бумажной изоляцией, отводы НН – в виде гибкой связи из многослойной медной или алюминиевой ленты.

1.2.5 Бак трансформаторов сварной конструкции прямоугольной формы. Наружные поверхности бака, расширительного бака, крышки бака имеют эмалевое, эпоксидно-полимерное или цинковое покрытие.

1.2.6 Для охлаждения масла в трансформаторах применяются радиаторы гофрированного типа, являющиеся одновременно стенками бака.

1.2.7 На крышке бака имеются две подъемные пластины 1 с отверстиями для подъема трансформаторов.

1.2.8 В верхней части по углам бака выполнены проушины для крепления транспортных растяжек 2.

1.2.9 В нижней части бака имеется сливной патрубок 3, заглушенный пробкой или краном. Патрубок предназначен для отбора проб или слива масла.

1.2.10 Ко дну бака приварены опорные балки. На опорных балках имеются отверстия, предназначенные для установки колес для перемещения трансформатора 4 или для фиксации трансформаторов при помощи анкерных болтов во время транспортировки или на месте их установки. К опорной балке приварена втулка 5 с резьбовым отверстием под болт М12, предназначенная для подсоединения заземляющего проводника.

1.2.11 Для доливки масла в трансформатор служит патрубок 6.

1.2.12 Паспортные данные трансформатора указаны в табличке 7 закрепленной на передней части трансформатора

1.2.13 На крышке бака смонтированы:

- а) ручка переключателя 8 ответвлений обмоток ВН;
- б) термометр 9;
- в) съемные вводы ВН и НН, 10 и 11, допускающие замену изоляторов без подъема активной части;
- г) расширительный бак с указателем уровня масла 12 и осушителем воздуха 13;
- д) газовое реле 14 (у трансформаторов мощностью 1000 кВА и более или по требованию заказчика), смонтированное в соединительный трубопровод между баком трансформаторов и расширительным баком;
- е) выхлопная труба для выброса газа в атмосферу в аварийных ситуациях 15 (у трансформаторов мощностью 1000 кВА и более).

1.2.14 Для обеспечения уплотнения разъемных частей баков трансформаторов применяется специальный масло-бензостойкий композиционный материал.

1.2.15 Патрубок 3 для отбора пробы и слива масла из бака пломбируется.

1.2.16 Для контроля и сигнализации о предельных значениях температуры масла трансформаторы снабжаются биметаллическим термометром 9 со встроенными электрическими сигнальными контактами.

1.3. Технические характеристики трансформаторов типа ТМ

Основные параметры и характеристики трансформаторов приведены в таблице 1.

Таблица 1

Тип трансформатора	Мощность, кВА	Сочетание напряжений, кВ		Потери, Вт			Укз, %	Ток ХХ, %
		ВН	НН	ХХ	КЗ	Суммарные		
ТМ-63	63	6; 10; 20	0,23; 0,4	255	1450	1705	4,0	2,5
		27,5; 35		265	1400	1665	4,5	
ТМ-100	100	6; 10; 20		320	1750	2070	4,0	2,3
		27,5; 35		320	1700	2020	4,5	
ТМ-160	160	6; 10; 20		460	2450	2910	4,0	2,1
		27,5; 35		460	2450	2910	4,5	
ТМ-250	250	6; 10; 20		650	3250	3900	4,0	2,0
		27,5; 35		650	3250	3900	4,5	
ТМ-400	400	6; 10; 20		930	4600	5530	4,0	1,9
		27,5; 35		930	4900	5830	4,5	
ТМ-630	630	6; 10; 20		1300	6500	7800	4,0	1,7
		27,5; 35		1160	6500	7660	6,0	
ТМ-1000	1000	6; 10; 20		1700	10500	12200		1,3
		27,5; 35		1400	10800	12200		
ТМ-1600	1600	6; 10; 20; 27,5; 35		2600	17000	19600		1,1
ТМ-2500	2500	6; 10; 20; 27,5; 35		2800	24000	26800	1,0	
ТМ-4000	4000	6; 10; 20; 27,5; 35	4200	29000	33200	0,9		

Примечания

1. ВН – обмотки высшего напряжения.
2. НН – обмотки низшего напряжения.
3. Значения потерь холостого хода (ХХ) и напряжения короткого замыкания (КЗ) указаны на основном ответвлении.

1.4. Общий вид, габаритные, установочные размеры и масса трансформаторов типа ТМ

1.4.1. Устройство, габаритные, установочные размеры, масса масла и масса трансформаторов типа ТМ напряжением:

- 6 и 10 кВ мощностью до 630 кВА показано на рисунке и таблице А1;
- 6 и 10 кВ мощностью от 1000 до 4000 кВА показано на рисунке и таблице А3;
- 20, 27,5 и 35 кВ мощностью до 630 кВА показано на рисунке и таблице А2;
- 20, 27,5 и 35 кВ мощностью от 1000 до 4000 кВА показано на рисунке и таблице А4.

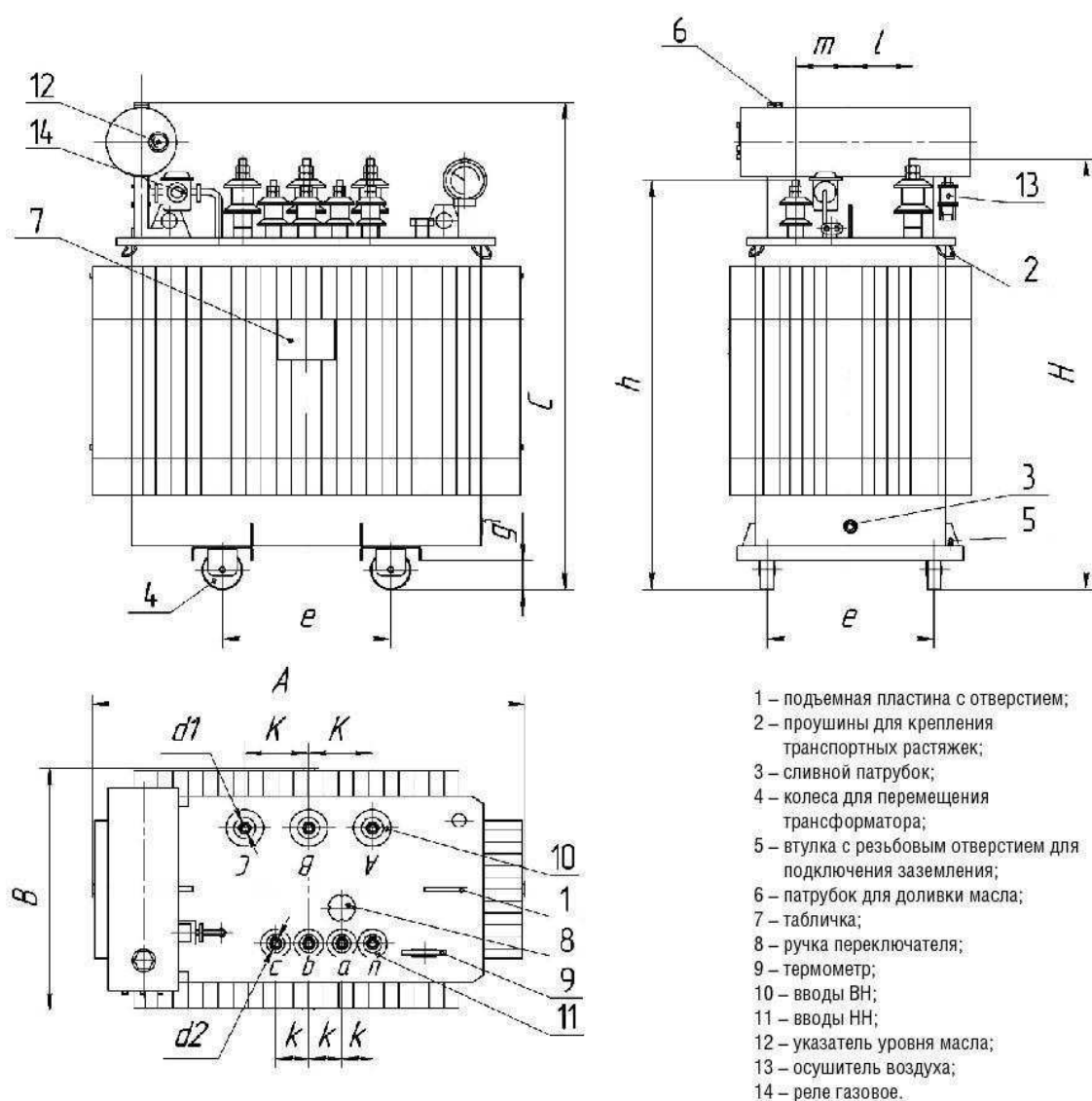


Рисунок А.1. Общий вид, габаритные и присоединительные размеры трансформатора типа ТМ напряжением 6 и 10 кВ, мощностью от 63 до 630 кВА

Таблица А1

Тип трансформатора	A, мм	B, мм	C, мм	d1, мм	d2, мм	e, мм	g, мм	k, мм	K, мм	Масса масла, кг	Полная масса, кг, не более
ТМ-250	11080	740	1420	M12	M20	550	122	150	200	270	1100
ТМ-400	1260	800	1510	M12	M20	660	177	150	265	330	1400
ТМ-630	1550	900	1710	M12	M33	820	233	150	265	430	1900

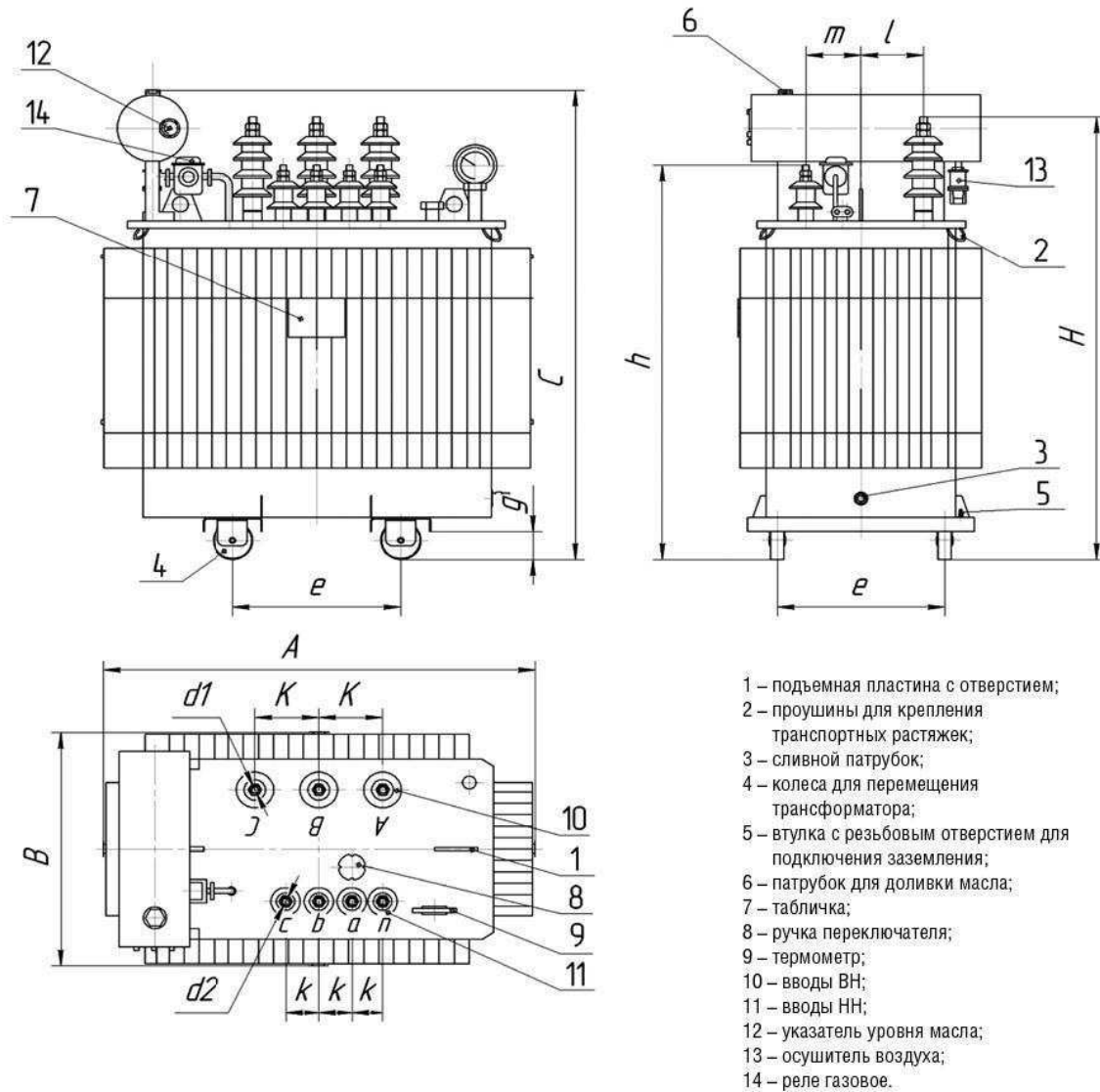


Рисунок А.2. Общий вид трансформатора типа ТМ напряжением 20, 27,5 и 35 кВ, мощностью от 63 до 630 кВА

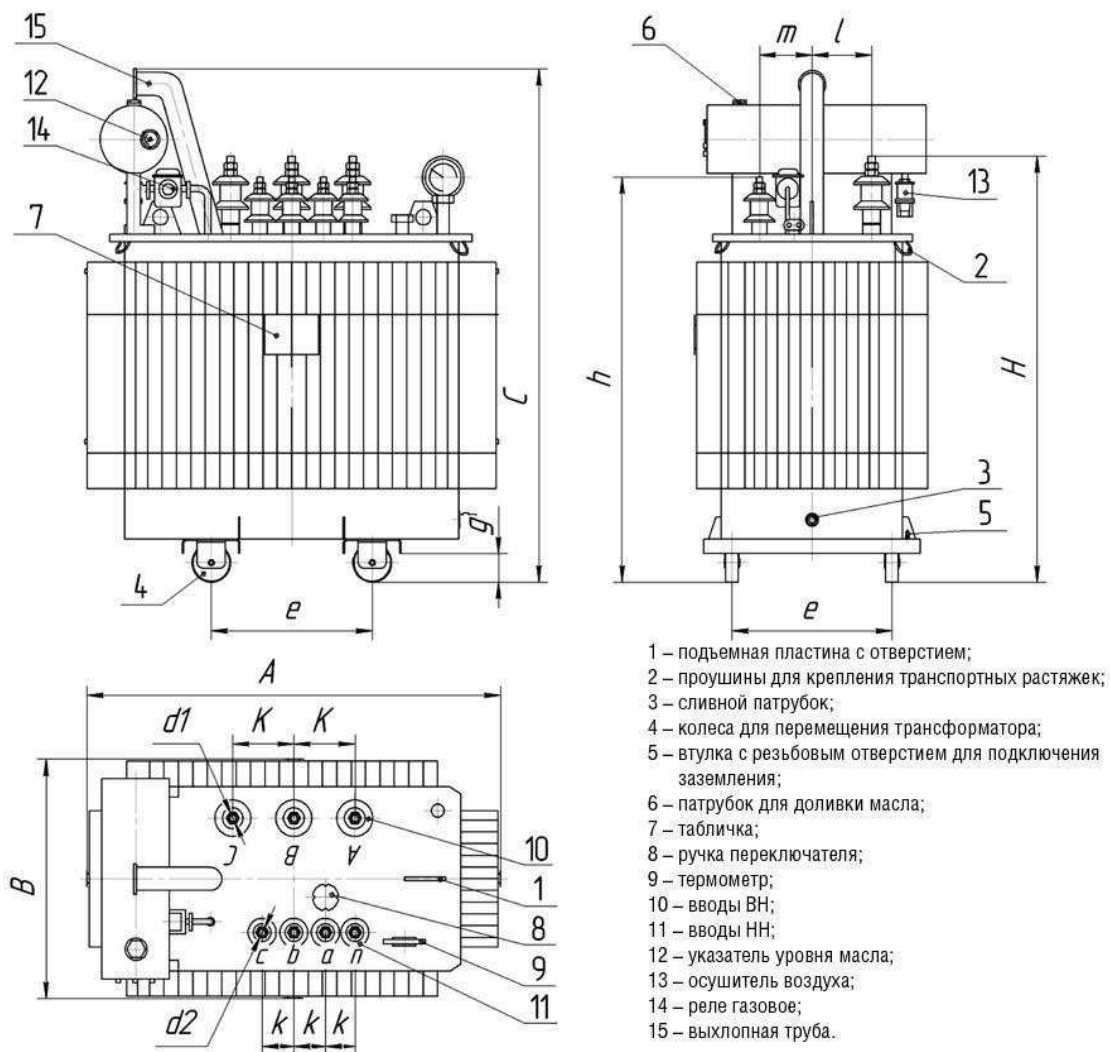


Рисунок А.3. Общий вид, габаритные и присоединительные размеры трансформатора типа ТМ напряжением 6 и 10 кВ мощностью от 1000 до 4000 кВА

Таблица А3

Тип трансформатора	A, мм	B, мм	C, мм	d1, мм	d2, мм	e, мм	g, мм	k, мм	K, мм	Масса масла, кг	Полная масса, кг, не более
ТМ-1000	1780	1000	1900	M12	M42	820	177	160	265	580	2700
ТМ-1600	2080	1150	2000	M12	M48	1070	177	180	265	700	3700

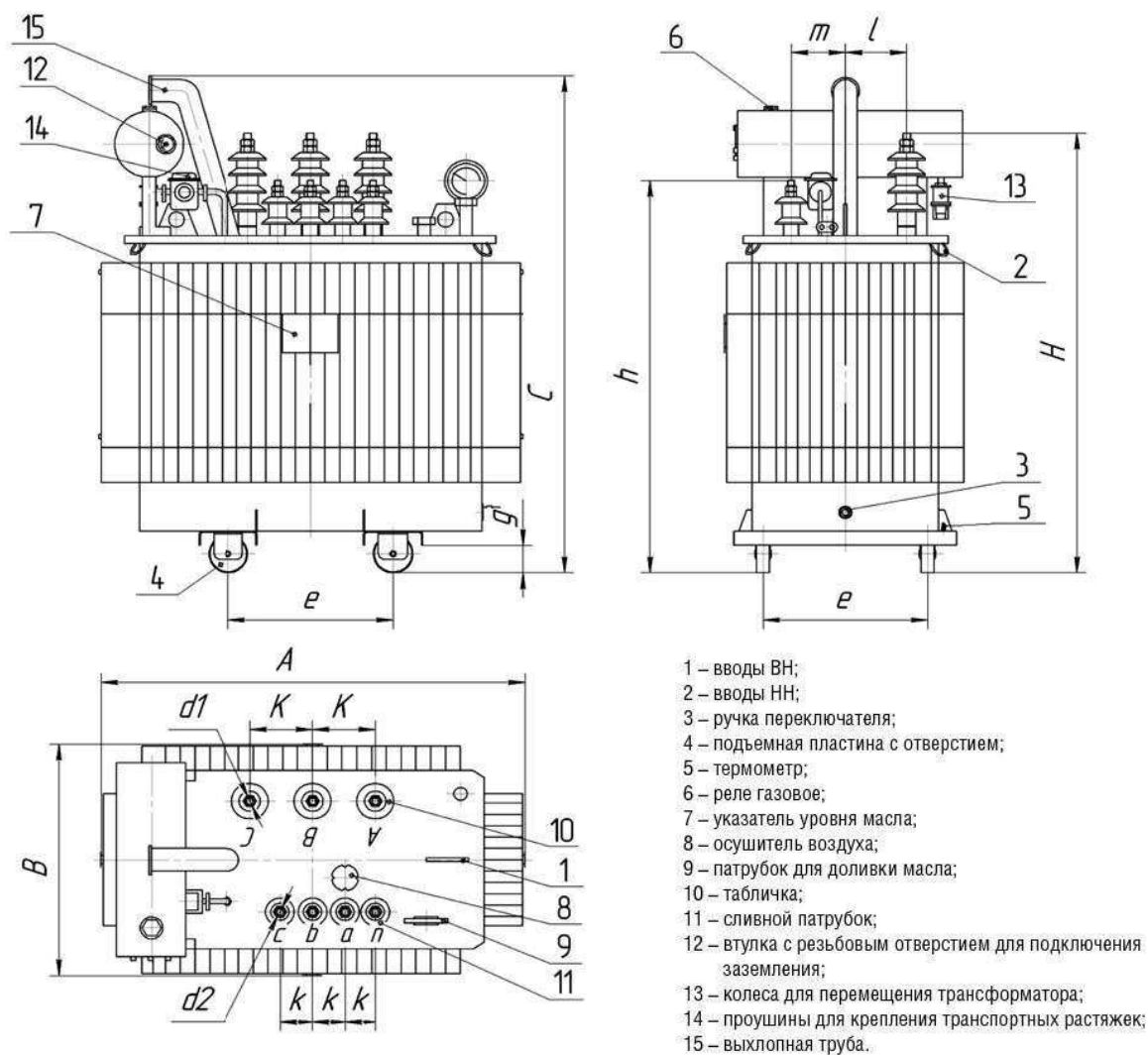


Рисунок А.4. Общий вид трансформатора типа ТМ напряжением 20, 27,5 и 35 кВ мощностью от 1000 до 4000 кВА

1.5. Устройство составных частей трансформаторов типа ТМ и ТМГ

1.5.1 Устройство расширительного бака показано на рисунках А.1, А.2, А.3 и А.4.

Расширительный бак цилиндрической формы снабжен указателем уровня масла 12 и осушителем воздуха 13, обеспечивающим вход и выход воздуха при изменении объема масла в зависимости от изменения температуры масла внутри бака и температуры окружающей среды. В нижней части расширительного бака находится патрубок для слива масла, а в верхней части – патрубок для доливки масла 6.

1.5.2 Устройство осушителя воздуха показано на рисунке Б.1.

Конструктивно осушитель воздуха представляет собой устройство с масляным сифонным затвором. Осушитель через патрубок соединен с расширительным баком таким образом, что воздух в расширительный бак поступает только через засыпанный в осушитель силикагель 1. Цилиндр из прозрачной пластмассы 2, расположенный в нижней части расширительного бака, заполняется индикаторным силикагелем через засыпную горловину в верхнем фланце 3. Заполненный силикагелем осушитель закрывается винтовой пробкой 4, имеющей уплотнительную прокладку 5. Трансформаторное масло 7 заливается в стакан 8, образующий с нижним фланцем 9 масляный сифонный затвор. Стакан 8 фиксируется при помощи держателя 10. Сетка 11 служит для предотвращения попадания гранул силикагеля в масляный сифонный затвор.

Нижний фланец осушителя крепится к верхнему фланцу при помощи стяжной шпильки 12, шплинта 13, заклепки 14, пружинной шайбы 15, гайки 16 и уплотняется при помощи прокладки 6.

Работоспособность осушителя воздуха в эксплуатации контролируется по окраске индикаторного силикагеля. Когда большая часть индикаторного силикагеля изменит свою первоначальную окраску, его необходимо заменить.

Для повторного использования силикагеля следует произвести его сушку при температуре (115 - 120) °С в течение 10 - 20 часов до состояния, когда вся масса силикагеля приобретет первоначальный цвет.

1.5.3 Устройство переключателя напряжения приведено на рисунке Б.2.

Переключатель реечного типа имеет пять положений и предназначен для ступенчатого регулирования напряжения при отключенном от сети трансформаторе – переключения без возбуждения (ПБВ). Подвижные контакты установлены на подвижной рейке 1, изготовленной из изоляционного материала.

При вращении ручки переключателя 2 через приводную шестерню 3 передвигается рейка 1 с подвижными контактами, которые соединяют соответствующие неподвижные контакты 4 с присоединенными к ним регулировочными отводами обмоток трансформаторов согласно схемам соединения.

Фиксация положения переключателя осуществляется самоустанавливающимися контактами и механическим подпружиненным фиксатором 5 на ручке переключателя 2.

Герметизация переключателя обеспечивается сальниковым уплотнением 6 и уплотнителем 7.

Прежде, чем производить переключение, необходимо отключить трансформаторы как со стороны высшего, так и со стороны низшего напряжения.

Для перевода переключателя на новую ступень необходимо отжать подпружиненный фиксатор положения 5, установить переключатель в нужное положение таким образом, чтобы указатель положения переключателя совпал с требуемой цифрой на ручке переключателя 2.

При повороте ручки переключателя 2 следует иметь в виду, что в процессе переключения происходит вначале соскок контактов с рабочего положения в промежуточное положение, затем – заход контактов в рабочее положение. Это можно контролировать по изменению величины сопротивления повороту и по характерным щелчкам.

Крайние положения соответствуют рабочим положениям переключателя «1» и «5».

Положение «1» соответствует максимальному напряжению «+5 %», положение «2» – «+2,5 %», положение «3» – номинальному, положение «4» – «- 2,5 %», положение «5» – минимальному «-5 %» напряжению на стороне высшего напряжения.

В случае течи масла в уплотнении переключателя следует снять защитный колпачок 8, повернуть защелку с торсионом 9, снять ручку переключателя 2, подтянуть гайку 10, упорную втулку 11 сальникового уплотнения оси переключателя, после чего все собрать в обратной последовательности.

В случае чрезмерной затяжки сальникового уплотнения переключателя, приводящей к затруднению процесса переключения, необходимо ослабить натяжение гайки 10. После переключения необходимо зафиксировать новое положение ручки переключателя фиксатором 5.

Для ремонта или замены переключателя при выполнении капитального ремонта отвинтить прижимную гайку 12, отсоединить от крышки бака трансформатора 13 кронштейн крепления переключателя 14. При необходимости ремонта контактов неподвижной рейки, отвинтить винт крепления рейки 15. Для регулировки легкости вращения ручки переключателя служат регулировочные шайбы 16.

1.5.4 Устройство указателя уровня масла поплавкового типа показано на рисунке Б.3.

Указатель уровня масла рычажно-поплавкового типа устанавливается на трансформаторах с расширительным баком.

Корпус указателя 1 монтируется на торцевой поверхности расширительного бака. Уровень масла в расширительном баке контролируется по стрелке указателя 2, закрепленной на одной оси с поворотным рычагом 3. На конце рычага закреплен

поплавок 4. На шкале указателя 5 размечены секторы с указанием уровня масла, соответствующего различным температурам эксплуатации трансформаторов.

1.5.5 Устройство указателя уровня масла вертикального типа показано на рисунке Б.4.

Указатель уровня масла вертикально-поплавкового типа «KSS-D» устанавливается на герметичных трансформаторах. Указатель монтируется в заливную горловину на крышке бака трансформатора. Уровень масла в баке трансформатора контролируется по указателю уровня 1, находящимся под колпачком 2 из прозрачной пластмассы. При изменении уровня масла поплавок 3 скользит вниз или вверх, при этом шток поплавка 4 скользит вдоль направляющей 5. Резьбовая втулка 6 крепит указатель на крышке бака трансформатора.

Указатели уровня масла позволяют определить:

- появление газа, образующегося при работе трансформаторов;
- появление воздушных пузырей под крышкой бака;
- появление утечки масла.

1.5.6 Устройство электроконтактного термометра показано на рисунке Б.5.

Термометр биметаллического типа предназначен для указания температуры масла в верхних слоях трансформатора. Термометр снабжен двумя электрическими контактами (контакты для аварийной сигнализации и отключения) и флажками для установки контрольных значений температуры. Термометр адаптирован для эксплуатации в условиях тропического и поллярного климата.

На боковой поверхности корпуса термометра расположена шкала, проградуированная в градусах. Корпус биметаллического датчика вставляется в гильзу термометра, расположенную в крышке бака трансформатора.

Термометр подключается к электрическим цепям измерения и сигнализации через разъем подключения 1.

Установка моментов срабатывания контактов термометра производится сигнальными флажками.

Текущее значение температуры указывает стрелка белого цвета 2. Установка максимально допустимого значения температуры масла производится флажком синего цвета 3. При достижении температуры масла максимального значения замыкаются сигнальные контакты. Установка значения температуры, соответствующего аварийному режиму работы трансформаторов, производится флажком желтого цвета 4. При достижении температуры масла в трансформаторах аварийного значения, размыкаются соответствующие контакты, подающие сигнал на аварийное отключение питания трансформаторов.

Для фиксации температуры, максимально достигнутой трансформаторным маслом в процессе эксплуатации, служит запорный флажок красного цвета 5. Для сброса показаний красного флажка 5 служит кнопка сброса 6.

Доступ к установочным флажкам защищен крышкой термометра, крепящейся двумя винтами 7. Для установки флажков желтого и синего цветов необходимо отвинтить винты, снять защитную крышку.

Технические характеристики электроконтактного термометра:

- степень защиты – IP43;
- номинальный ток сигнальной пары контактов, при переменном напряжении 250 В – 5 А;
- номинальный ток сигнальной пары контактов при постоянном напряжении 250 В – 0,2 А;
- цепи переключения гальванически развязаны;
- рабочий диапазон температур от минус 40 до плюс 70 °С;
- диапазон измеряемой температуры от минус 10 до плюс 120 °С;
- точность измерения: ± 2 °С в диапазоне температур от плюс 50 до 120 °С.

Монтаж и установка электроконтактного термометра производить в следующей последовательности:

- установить и закрепить термометр в гильзе на крышке бака трансформатора;
- отвинтить винты 7;
- снять крышку термометра и установить синий флажок сигнализации аварийного режима 5 и желтый флажок аварийного отключения в соответствии с необходимыми температурами;
- подключить сигнальный кабель через разъем подключения согласно схеме подключения;
- закрыть крышку термометра, затянуть крепежные винты;
- закрепить термометр в гильзе на крышке трансформатора.

ВНИМАНИЕ:

Температура установки сигнализации контактов термометра не должна превышать 105 °С!

1.5.7 Устройство предохранительного клапана показано на рисунке Б.6.

В рабочем состоянии клапан 1 прижат усилием пружины 2 через уплотнительное резиновое кольцо 3 к корпусу-седлу 4. Усилие прижатия клапана к корпусу-седлу 4 регулируется пружиной 2 и положением регулировочной гайки 5, навинченной на шток 6.

Для защиты рабочих поверхностей клапана от вредного воздействия атмосферных осадков и коррозии служит защитный колпачок 7. При срабатывании предохранительного клапана защитный колпачок слетает с корпуса-седла 4, тем самым, позволяя выход газов из бака трансформатора в атмосферу. Уплотнение присоединения предохранительного



клапана к крышке бака трансформатора производится при помощи прокладки 8.

Диаграмма «2» настройки предохранительного клапана показывает рабочий диапазон давлений в баке трансформатора. Диаграмма «1» показывает диапазон давлений срабатывания предохранительного клапана.

Срабатывание предохранительного клапана позволяет снизить уровень давления масла в баке в аварийных режимах, и тем самым позволяет предохранить бак трансформатора от разрушительных деформаций и разрывов.

Момент срабатывания предохранительного клапана может быть скорректирован в диапазоне давлений от 0,03 до 0,040 МПа.

1.5.8 Устройство газового реле показано на рисунке Б.7.

Газовое реле (далее реле) служит для сигнализации об аварийных режимах и отключения масляных трансформаторов с расширительным баком.

Реле имеет герметически закрытый корпус, устанавливаемый в маслопроводе между баком трансформатора и расширителем. Реагирующий блок реле имеет верхний сигнальный поплавок 1, отключающий нижний поплавок 2 и клапан 3, каждый из которых срабатывает при определенных условиях.

В нормальных условиях работы корпус реле заполнен маслом, и элементы занимают положение, при котором управляемые ими верхние 4 и нижние 5 контакты разомкнуты. При незначительном газообразовании в баке трансформатора газ по маслопроводу проходит в расширитель, скапливаясь в верхней части корпуса реле, где расположен сигнальный поплавок 1.

При скоплении в реле определенного количества газа уровень масла в нем снижается, верхний сигнальный поплавок 1 опускается под действием силы тяжести и верхний сигнальный контакт 4 замыкается; аналогично срабатывает сигнальный элемент реле при снижении уровня масла в реле по другим причинам.

При дальнейшем снижении уровня масла, когда корпус реле опорожняется более чем наполовину, нижний отключающий поплавок 2 также опускается под действием силы тяжести и замыкается нижний отключающий контакт 5.

При КЗ внутри бака трансформатора под действием электрической дуги происходит бурное разложение масла и поток масла или смеси масла с газом устремляется с большой скоростью из бака в расширитель. Под воздействием этого потока клапан 3, который имеет регулируемую уставку срабатывания по скорости потока масла, отклоняется на определенный угол и нижний отключающий контакт 5 замыкается. В зависимости от вида и развития повреждения трансформатора возможна последовательная или одновременная работа сигнального и отключающего элементов реле.

При бурном газообразовании и резких толчках масла возможен отскок контактов после срабатывания, поэтому газовое реле должно действовать на отключение через промежуточное реле по схеме с самоудерживанием.

Для проверки работоспособности реле в эксплуатации служат кнопки тестирования 6 которые через толкатели 7 принудительно воздействуют на сигнальные и отключающие элементы газового реле. Реле подключается к схеме сигнализации и отключения при помощи клеммной контактной колодки 8.

Реле срабатывает в случае появления газа в баке трансформатора или при появлении направленного потока масла в патрубке, соединяющем бак трансформатора с расширительным баком. Направленный поток масла появляется в случаях:

- пробоя изоляции в обмотках;
- пробоя изоляции между обмотками и магнитной системой или баком;
- короткого замыкания в обмотках;
- обрыва фазы;
- утечки масла из бака;
- попадания воздуха внутрь бака трансформаторов.

Реле также должно срабатывать в следующих случаях:

- снижения уровня масла;
- при внезапном увеличении скорости потока масла в сторону расширительного бака;
- при внезапной разгерметизации бака трансформатора, в этом случае поток масла приобретает обратное направление в сторону бака трансформатора, замыкаются нижние контакты 4, поступает сигнал на отключение.

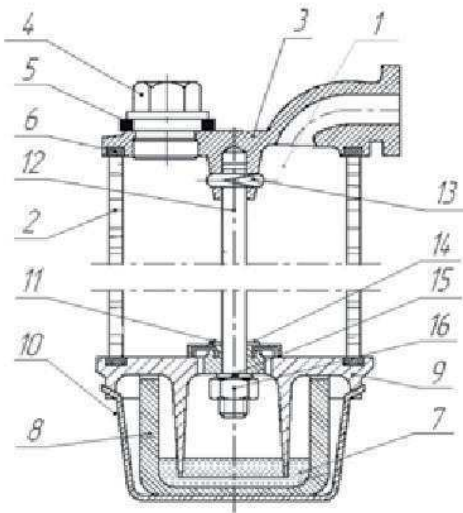
Технические характеристики реле типа 2BR-50:

- эффективная скорость потока масла, л/мин – 60-200;
- масса, кг – 5,1;
- диаметр входных и выходных отверстий, мм – 50.

ВНИМАНИЕ:

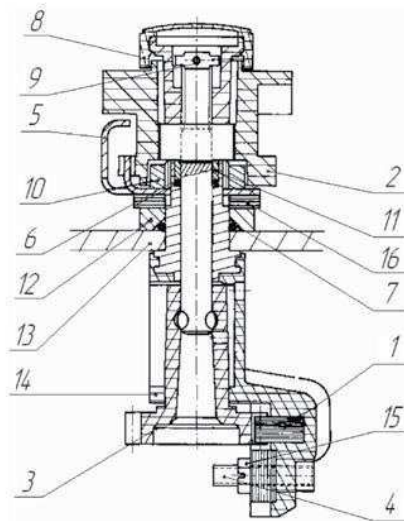
Реле должно быть установлено таким образом, чтобы стрелка на корпусе реле указывала в сторону расширительного бака.

Конструкции осушителя воздуха, переключателя напряжения, указателя уровня масла, указателя температуры, перепускного клапана, газового реле определяются конкретным видом заказа и могут отличаться от конструкций, описанных выше.



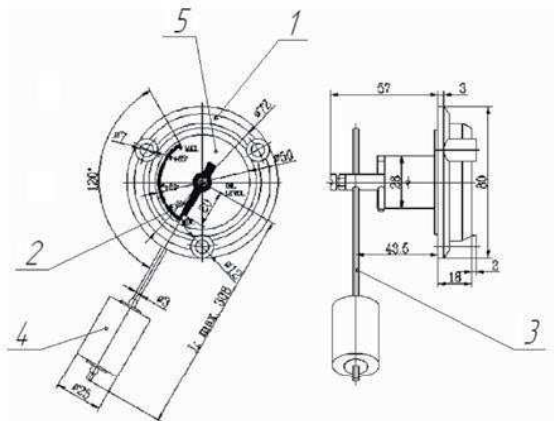
- 1 – силикагель ;
- 2 – цилиндр из прозрачной пластмассы;
- 3 – фланец верхний;
- 4 – пробка винтовая;
- 5,6 – прокладки уплотнительные;
- 7 – масло трансформаторное;
- 8 – стакан;
- 9 – фланец нижний;
- 10 – держатель;
- 11 – сетка;
- 12 – шпилька стяжная;
- 13 – шплинт;
- 14 – заклепка;
- 15 – шайба пружинная
- 16 – гайка.

Рисунок Б.1. Устройство осушителя воздуха



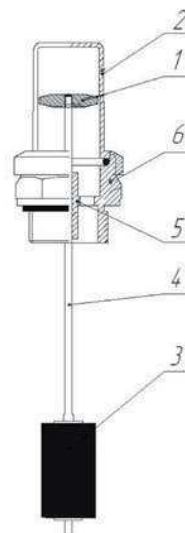
- 1 – подвижная рейка;
- 2 – ручка переключателя;
- 3 – шестерня привода подвижной рейки;
- 4 – неподвижный контакт;
- 5 – фиксатор положения ручки переключателя;
- 6 – сальниковое уплотнение;
- 7 – уплотнитель;
- 8 – защитный колпачок;
- 9 – защелка с торсионом;
- 10 – гайка;
- 11 – упорная втулка;
- 12 – гайка прижимная;
- 13 – крышка бака трансформатора;
- 14 – кронштейн;
- 15 – винт крепления неподвижной рейки;
- 16 – шайбы регулировочные.

Рисунок Б.2. Устройство переключателя напряжения



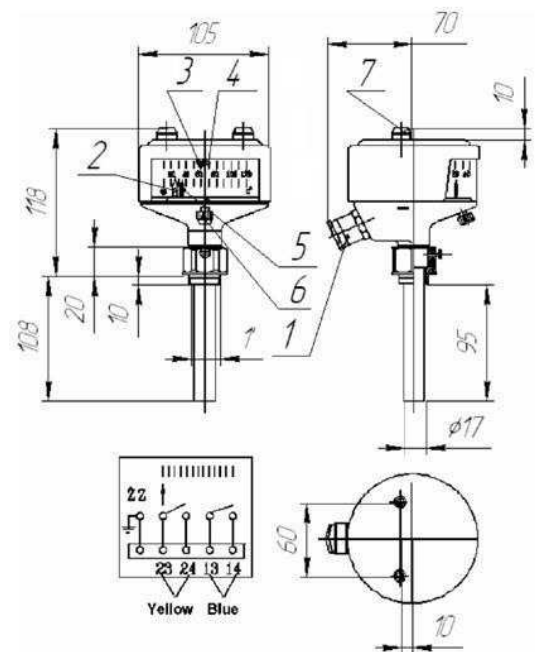
- 1 – корпус указателя уровня;
- 2 – стрелка указателя;
- 3 – рычаг поворотный;
- 4 – поплавок;
- 5 – шкала указателя уровня.

Рисунок Б.3. Устройство и размеры указателя уровня масла рычажно-поплавкового типа для трансформаторов с расширительным баком



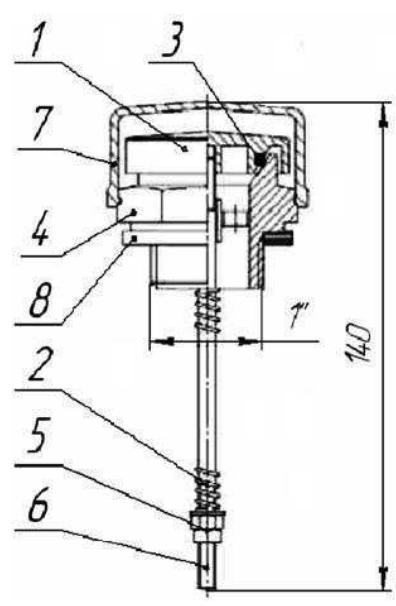
- 1 – указатель уровня;
- 2 – колпак из прозрачной пластмассы;
- 3 – поплавок;
- 4 – шток;
- 5 – направляющая штока;
- 6 – втулка резьбовая.

Рисунок Б.4. Устройство указателя уровня вертикально-поплавкового типа для герметичных трансформаторов



- 1 – разъем подключения;
- 2 – белая стрелка – указатель текущей температуры;
- 3 – синий флажок – указатель температуры аварийной сигнализации;
- 4 – желтый флажок – указатель температуры аварийного отключения;
- 5 – красный флажок запоминающий – указатель максимально достигнутой температуры;
- 6 – кнопка сброса показаний максимальной температуры;
- 7 – винт крепления крышки.

Рисунок Б.5. Устройство и габаритные размеры электроконтактного термометра



- 1 – клапан;
- 2 – пружина;
- 3 – уплотнительное резиновое кольцо;
- 4 – корпус-седло клапана;
- 5 – регулировочная гайка;
- 6 – шток клапана;
- 7 – защитный колпачок;
- 8 – уплотнительная прокладка.

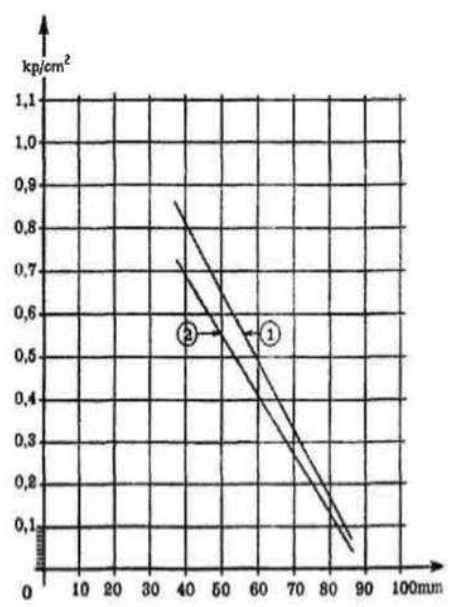


Рисунок Б.6. Устройство и габаритный размер предохранительного клапана. Диаграмма настройки клапана

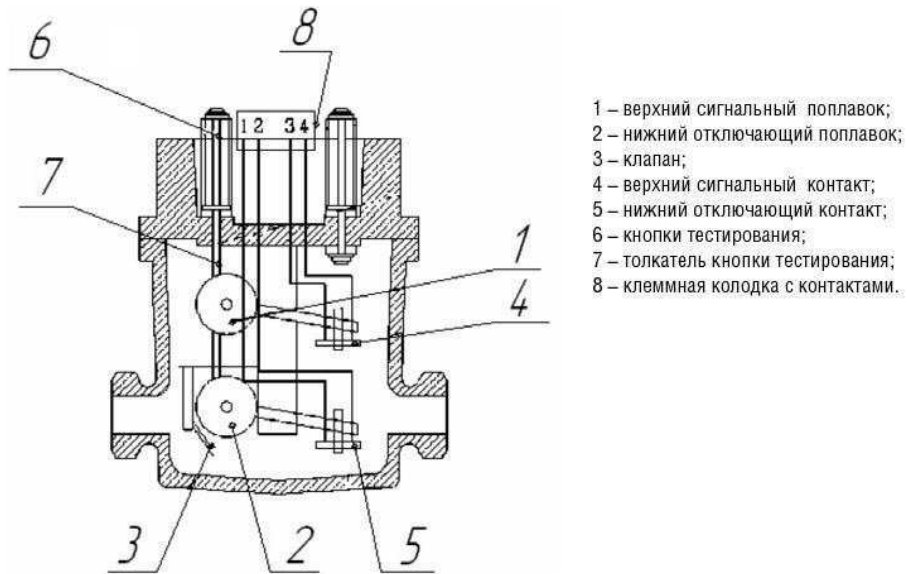


Рисунок Б.7. Устройство газового реле

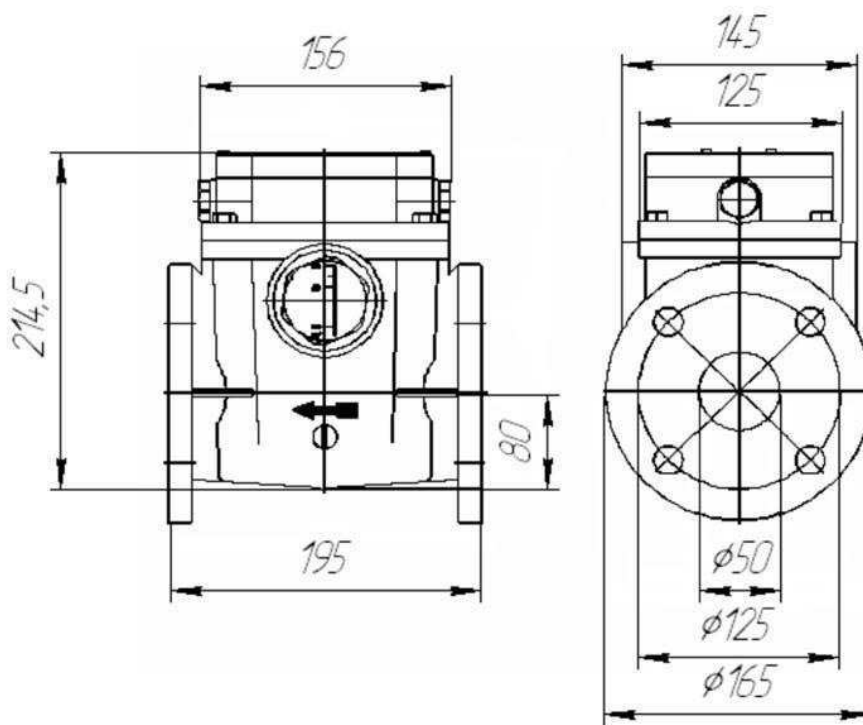


Рисунок Б.8. Габаритные и установочные размеры газового реле

1.6. Устройство трансформаторов типа ТМГ

1.6.1 Конструкция герметичных трансформаторов отличается от конструкции негерметичных отсутствием расширительного бака (рисунок Г.1 и Г.2).

1.6.2 На крышке бака герметичных трансформаторов смонтированы:

- а) вводы ВН 1 и НН 2;
- б) ручка переключателя 3 ответвлений обмоток ВН;
- в) заливная горловина 4;
- г) подъемная пластина с отверстием 5;
- д) термометр 6;
- е) указатель уровня масла 7;
- ж) предохранительный клапан 8.

1.6.3 Для подключения заземляющего проводника служит втулка с резьбовым отверстием 9.

1.6.4 Для перемещения трансформатора при его монтаже на месте установки служат колеса 10.

1.6.5 Для взятия пробы масла в процессе эксплуатации и его слива при выполнении капитального ремонта служит патрубком 11.

1.6.6 В верхней части по углам бака выполнены проушины для крепления транспортных растяжек 12.

1.6.7 Паспортные данные трансформатора занесены в табличку 13 закрепленную на передней части бака трансформатора.

1.7. Транспортирование, хранение, монтаж и ввод в эксплуатацию трансформаторов типа ТМ и ТМГ

1.7.1 Правила хранения

1.7.1.1 Трансформаторы отправляются с завода-изготовителя полностью собранные и заполненные трансформаторным маслом без специальной упаковки.

1.7.1.2 Трансформаторы до монтажа рекомендуется хранить в помещении или под навесом или в иных местах, в которых исключено попадание пыли и влаги.

При хранении трансформаторов – по группе условий хранения 8 ГОСТ 15150-69 (открытые площадки в макроклиматических районах с умеренным и холодным климатом в атмосфере любых типов) срок сохранности не более 1 года.

1.7.1.3 Трансформаторы должны храниться вдали от источников теплового излучения и открытого огня.

1.7.1.4 Установку трансформаторов на хранение производить таким образом, чтобы исключить его соприкосновение с близко лежащими предметами.

1.7.1.5 При длительном хранении необходимо периодически производить наружный осмотр трансформаторов, контролировать состояние силикагеля в осушителе воздуха, состояние консервации и обновлять их по мере необходимости.

О состоянии силикагеля судят по изменению его первоначальной окраски.

1.7.1.6 При обнаружении течи масла из внутреннего объема трансформаторов, принять меры к ее устранению.

Операции по устранению течи масла по истечении гарантийного периода у трансформаторов негерметичного исполнения возможны в условиях предприятия, имеющего минимально необходимый комплект ремонтного оборудования, а у трансформаторов герметичного исполнения – только в условиях предприятия, имеющего комплект ремонтного оборудования, позволяющего производить заливку масла в бак трансформаторов под вакуумом.

1.7.2 Транспортирование

1.7.2.1 Трансформаторы допускается перевозить любым видом транспорта в соответствии с правилами перевозок грузов, действующими на этих видах транспорта.

1.7.2.2 Условия транспортирования трансформаторов в части воздействия климатических факторов – по группе условий хранения 8 ГОСТ 15150-69 (открытые площадки в макроклиматических районах с умеренным и холодным климатом в атмосфере любых типов).

В части воздействия механических факторов – Л по ГОСТ 23216-78.

(Перевозки без перегрузок автомобильным транспортом: по дорогам с асфальтовым и бетонным покрытием (дороги 1-й категории по строительным нормам и правилам, утвержденным Госстроем СССР) на расстояние до 200 км; по булыжным (дороги 2-й и 3-й категории по строительным нормам и правилам, утвержденным Госстроем СССР) и грунто-вым дорогам на расстояние до 50 км со скоростью до 40 км/ч.

Перевозки различными видами транспорта: воздушным или железнодорожным транспортом совместно с автомобильным, отнесенным к настоящим условиям, с общим числом перегрузок не более двух).

1.7.3 Погрузка и разгрузка

1.7.3.1 Погрузку и разгрузку трансформаторов производить грузоподъемными механизмами соответствующей грузоподъемности. При этом грузовые стропы грузоподъемного оборудования кранового типа с двумя ветвями крепить за грузоподъемные пластины с отверстиями на крышке бака согласно рисунку В.1.

1.7.3.2 Погрузку и разгрузку трансформаторов автопогрузчиком производить грузоподъемными вилами, входящими под дно бака трансформатора в местах расположения опорных балок.

1.7.3.3 Крепление трансформаторов на транспортных средствах производить согласно правилам перевозок грузов, действующим на этих видах транспорта.

1.7.4 Монтаж

1.7.4.1 Трансформаторы поставляются полностью укомплектованными согласно заказу, годными к эксплуатации без ревизии активной части.

1.7.4.2 Монтаж трансформаторов на месте его установки производить либо на ровное бетонное основание, либо на различные металлические конструкции оснований комплектных распределительных устройств. При этом необходимо руководствоваться инструкциями по монтажу трансформатора конкретных комплектных трансформаторных подстанций, в комплект которых входит данный трансформатор.

1.7.4.3 Вес трансформаторов на месте установки должен быть равномерно распределен по всей опорной поверхности.

1.7.4.4 Способы крепления трансформаторов к бетонным и металлическим основаниям показаны на рисунках В.2 и В.3.

1.7.4.5 Трансформаторы могут быть установлены как внутри, так и вне помещений.

При установке трансформаторов в помещении необходимо обеспечить условия для возможности его эффективного охлаждения путем вентиляции воздуха.

Рекомендуются следующие варианты системы вентиляции помещения, в котором установлены трансформаторы (см. рис. В.4 и В.5).

Эффективность системы вентиляции зависит от сечения проемов в стене, предназначенных для входа и выхода омывающего потока воздуха. Проем для входа свежего воздуха расположен на уровне пола и имеет площадь поперечного сечения S (м²), вычисляемую по формуле (1), проем для выхода нагретого воздуха расположен на высоте H (м) и имеет площадь поперечного сечения S' (м²), вычисляемую по формуле (2).

$$s = \frac{0,18 * P}{\sqrt{H}} \quad (1)$$

$$S' = 1,10 * S \quad (2)$$

где P – суммарная тепловая мощность оборудования, установленного в помещении, кВт.

Формулы справедливы для:

- ежегодной средней температуры окружающей охлаждающей среды 20 °С;

- максимальной высоты над уровнем моря 1000 м, не более;

- максимального перепада температур между входящими и выходящими воздушными потоками, равного 15 °С.

Для возможности эффективного охлаждения за счет циркуляции воздуха трансформаторы должны устанавливаться на расстоянии не менее 200 мм от любой боковой стенки помещения.

В случае затрудненности естественной циркуляции воздуха в помещении, где установлены трансформаторы, или, когда температура воздуха в помещении значительно выше температуры охлаждающего потока воздуха, необходима установка принудительной вытяжной вентиляции.

Производительность вентилятора P' (м³/с) в этом случае должна быть:

$$P' = 0,10 P, \quad (3)$$

где P (кВт), – величина общих тепловых потерь оборудования, находящегося с трансформаторами в одном помещении.

1.7.5 Подготовка к работе

1.7.5.1 Перед включением трансформаторов в сеть необходимо:

а) произвести внешний осмотр;

б) проверить наружным осмотром состояние маслоуплотнительных соединений и при обнаружении ослабления крепления или утечки масла подтянуть гайки;

в) слить или долить, при необходимости, масло в расширитель до отметки на указателе уровня масла, соответствующей температуре окружающей среды (только для негерметичных трансформаторов).

г) протереть изоляторы бензином или сухой ветошью;

д) залить в корпус гильзы для термометра трансформаторное масло, затем установить в него термометр. Монтаж термометра производить по 4.5.4 ГЛЦИ.672233.001 РЭ «Руководство по эксплуатации»;

е) заменить, в случае увлажнения, индикаторный силикагель, находящийся внутри осушителя воздуха, новым (только для негерметичных трансформаторов);

ж) подключить трансформаторы к заземляющей шине;

и) отобрать пробу масла с трансформаторов и произвести испытание его электрической прочности.

Электрическая прочность масла, взятого из бака трансформаторов при температуре выше 0 °С в стандартном промежутке, должна быть не менее:

- 35 кВ – для трансформаторов класса напряжения до 10 кВ;

- 40 кВ – для трансформаторов класса напряжения 20; 27,5; 35 кВ.

После взятия пробы масла пробку сливного патрубка опломбировать.

Если электрическая прочность масла окажется ниже этих значений, необходимо, до ввода трансформаторов в работу, слить масло с трансформаторов и вновь залить в него свежее очищенное масло;

к) замерить сопротивление обмоток постоянному току на всех ответвлениях. Сопротивление между отдельными парами зажимов не должно отличаться более чем на 2 % между собой, или от значений, указанных заводом-изготовителем в паспорте трансформатора;

л) определить сопротивление изоляции между обмоткой НН и баком, между обмоткой ВН и баком, между обмоткой НН и ВН. Измерения производить в соответствии с разделом 6 ГЛЦИ.672233.001 РЭ «Руководство по эксплуатации»;

м) убедиться, что переключатель установлен и зафиксирован в одном из рабочих положений.

1.7.5.2 Включить трансформатор в сеть толчком на номинальное напряжение.

После включения трансформатора в сеть следует прислушаться к звуку работающего трансформатора.

По характеру звука, его усилению или появлению новых тонов в звучании можно предварительно установить наличие неисправностей в трансформаторе:

а) ослабление стяжки ярма и его балок;

б) работу трансформатора при повышенном напряжении и другие.

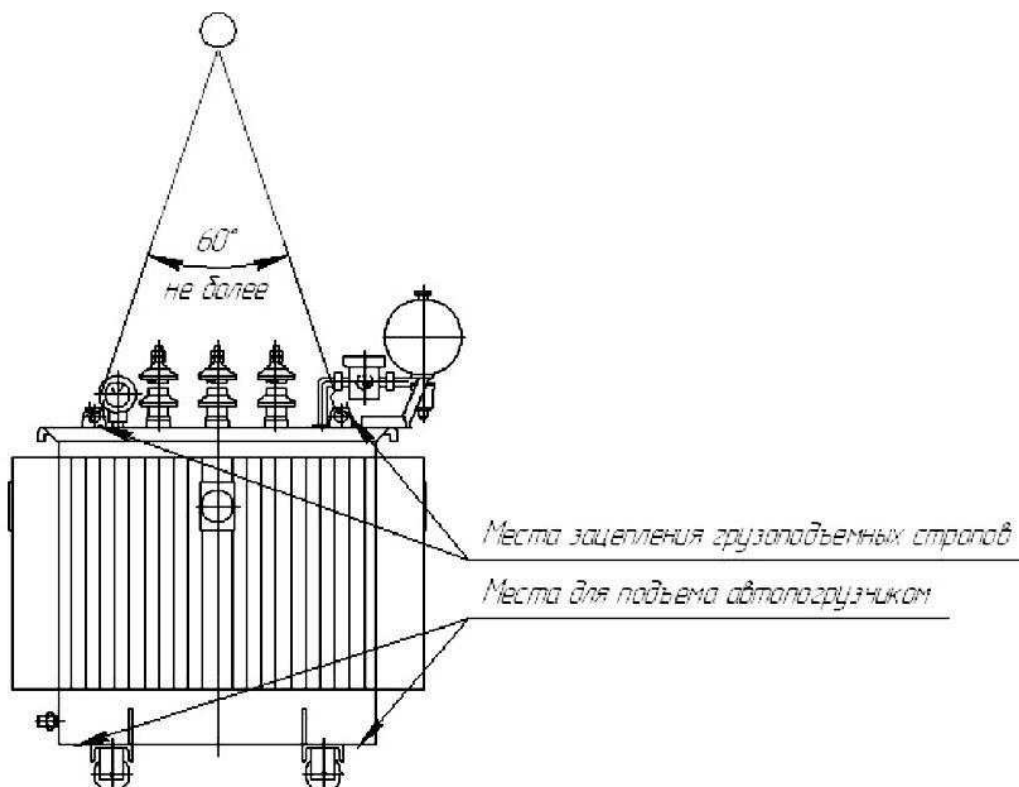
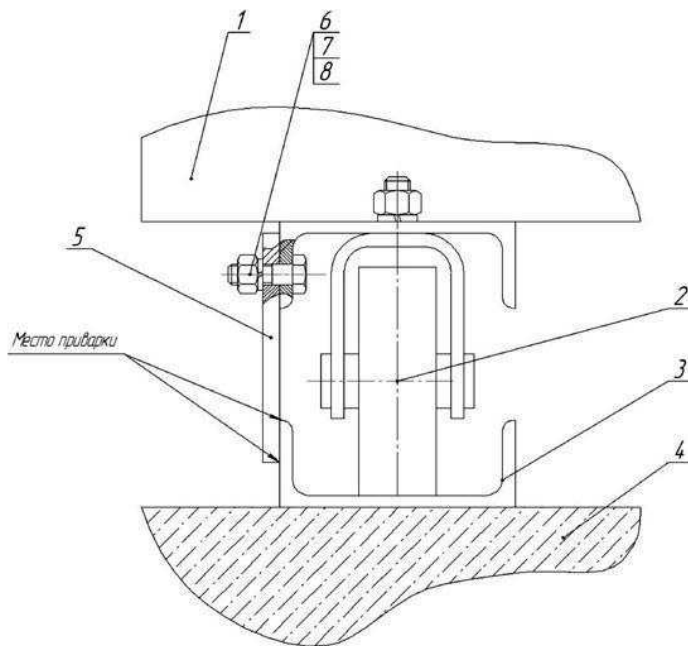
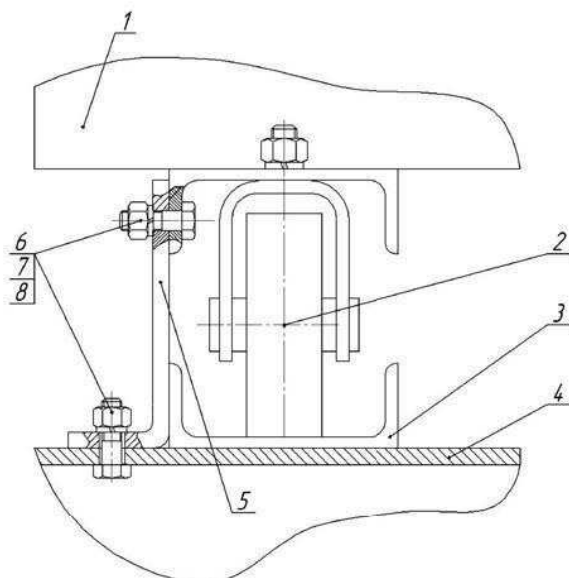


Рисунок В.1. Схема погрузки и разгрузки трансформатора



- 1 – трансформатор;
- 2 – колесо транспортное;
- 3 – направляющее основание;
- 4 – бетонное основание;
- 5 – пластина для крепления;
- 6 – болт;
- 7 – шайба пружинная;
- 8 – гайка.

Рисунок В2. Монтаж трансформатора на бетонное основание



- 1 – трансформатор;
- 2 – колесо транспортное;
- 3 – направляющее основание;
- 4 – металлическое основание;
- 5 – уголок для крепления;
- 6 – болт;
- 7 – шайба пружинная;
- 8 – гайка.

Рисунок В3. Монтаж трансформатора на металлическое основание

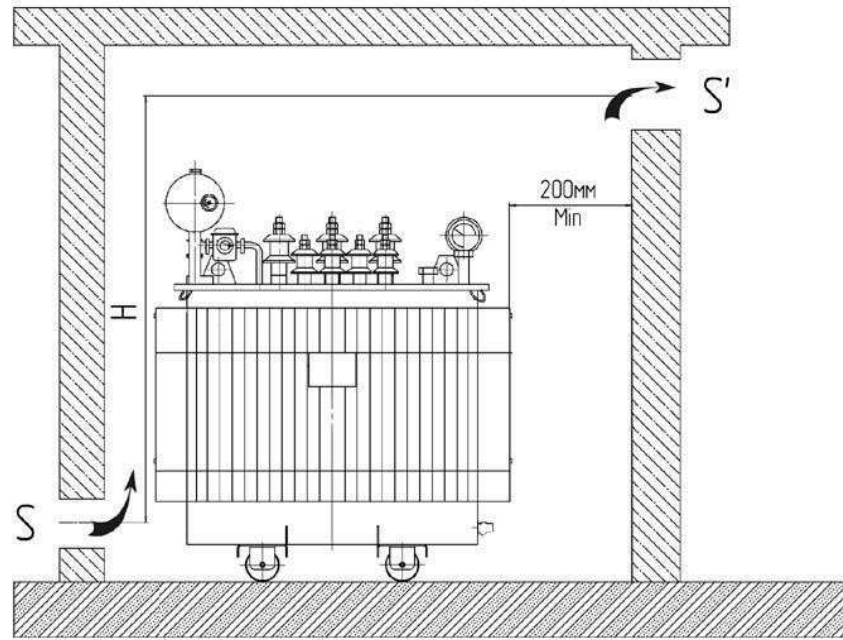


Рисунок В4. Установка трансформатора внутри помещения с естественной циркуляцией воздуха

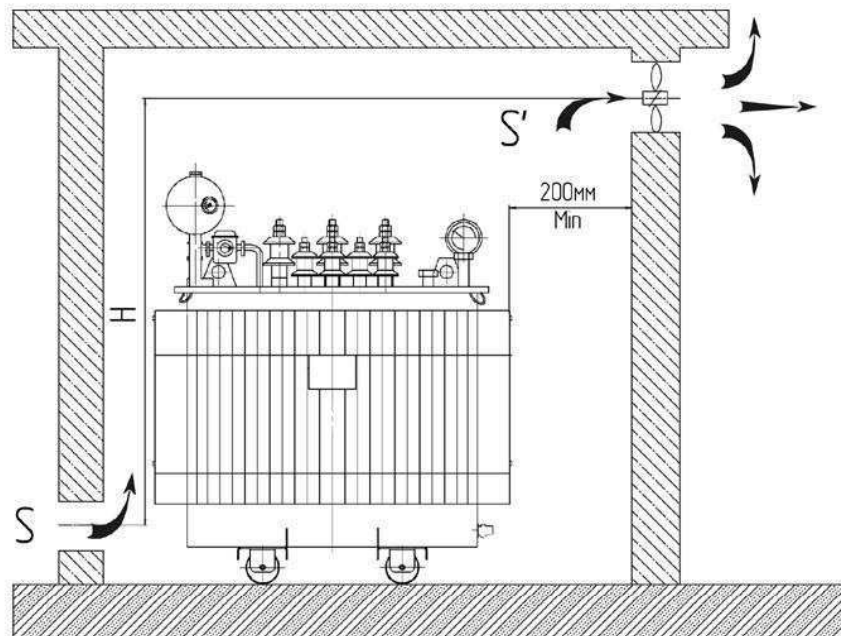


Рисунок В5. Установка трансформатора внутри помещения с принудительной циркуляцией воздуха

1.8. Технические характеристики трансформаторов типа ТМГ

1.8.1 Основные параметры и характеристики трансформаторов приведены в таблице 2.

Таблица 2

Тип трансформатора	Мощность, кВА	Сочетание напряжений, кВ		Потери, Вт			Укз, %	Ток ХХ, %
		ВН	НН	ХХ	КЗ	Суммарные		
ТМГ-63	63	6; 10; 20	0,23; 0,4	210	1300	1510	4,0	2,5
ТМГ-63		27,5; 35		265	1400	1665	4,5	
ТМГ-100	100	6; 10; 20		210	1750	1960	4,0	2,3
ТМГ-100		27,5; 35		320	1700	2020	4,5	
ТМГ-160	160	6; 10; 20		300	2000	2300	4,0	2,1
ТМГ-160		27,5; 35		460	2450	2910	4,5	
ТМГ-250	250	6; 10; 20		425	2750	3175	4,0	2,0
ТМГ-250		27,5; 35		650	3250	3900	4,5	
ТМГ-400	400	6; 10; 20		610	3850	4460	4,0	1,9
ТМГ-400		27,5; 35		930	4900	5830	4,5	
ТМГ-630	630	6; 10; 20		1240	7600	8840	5,5	1,7
ТМГ-630		27,5; 35		1160	6500	7660		
ТМГ-1000	1000	6; 10; 20; 27,5; 35		1600	10800	12400	5,5	1,3
ТМГ-1600	1600	6; 10; 20; 27,5; 35		2300	16500	18800	6,0	1,1
ТМГ-2500	2500	6; 10; 20; 27,5; 35		2800	24000	26800	6,0	1,0
ТМГ-4000	4000	6; 10; 20; 27,5; 35		4200	29000	33200	6,0	0,9

Примечания

- 1 ВН – обмотки высшего напряжения.
- 2 НН – обмотки низшего напряжения.
- 3 Значения потерь холостого хода (ХХ) и напряжения короткого замыкания (КЗ) указаны на основном ответвлении.

1.9. Общий вид, габаритные, установочные размеры и масса трансформаторов типа ТМГ

1.9.1 Устройство, габаритные, установочные размеры, масса масла и масса трансформаторов типа ТМГ напряжением:

- 6 и 10 кВ показано на рисунке и таблице Г.1,
- 20, 27,5 и 35 кВ показано на рисунке и таблице Г.2.

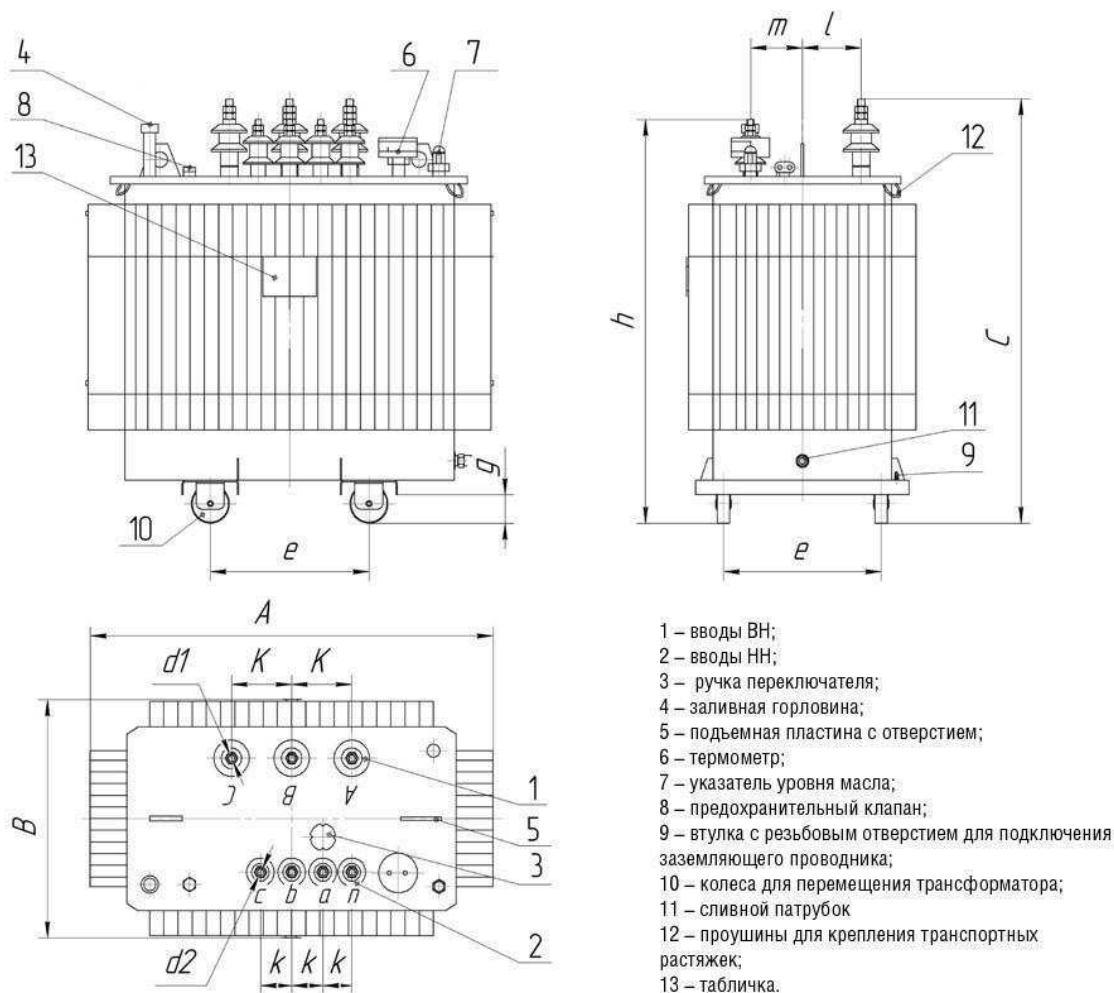


Рисунок Г1. Общий вид, габаритные, установочные размеры и масса трансформаторов типа ТМГ напряжением 6 и 10 кВ

Таблица Г1

Тип трансформатора	A, мм	B, мм	C, мм	d1, мм	d2, мм	e, мм	g, мм	k, мм	K, мм	Масса масла, кг	Полная масса, кг, не более
ТМГ-250	1080	740	1280	M12	M20	550	122	150	200	270	1100
ТМГ-400	1260	800	1370	M12	M20	660	177	150	265	330	1400
ТМГ-630	1550	900	1540	M12	M33	820	233	150	265	430	1900
ТМГ-1000	1780	1000	1750	M12	M42	820	177	160	265	580	2700
ТМГ-1600	2080	1150	1800	M12	M48	1070	177	180	265	700	3700

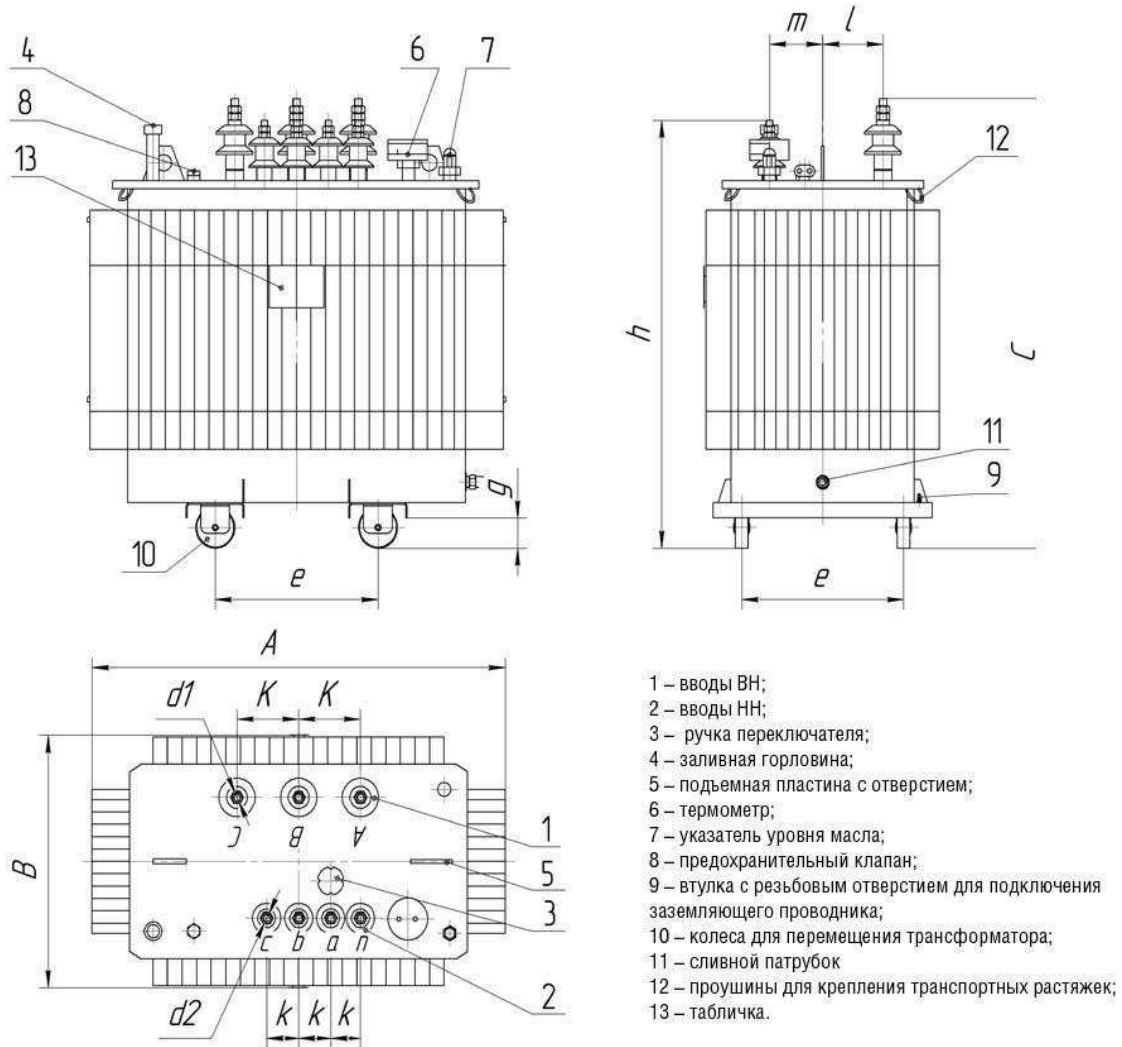


Рисунок Г2. Общий вид трансформаторов типа ТМГ напряжением 20, 27,5 и 35 кВ.

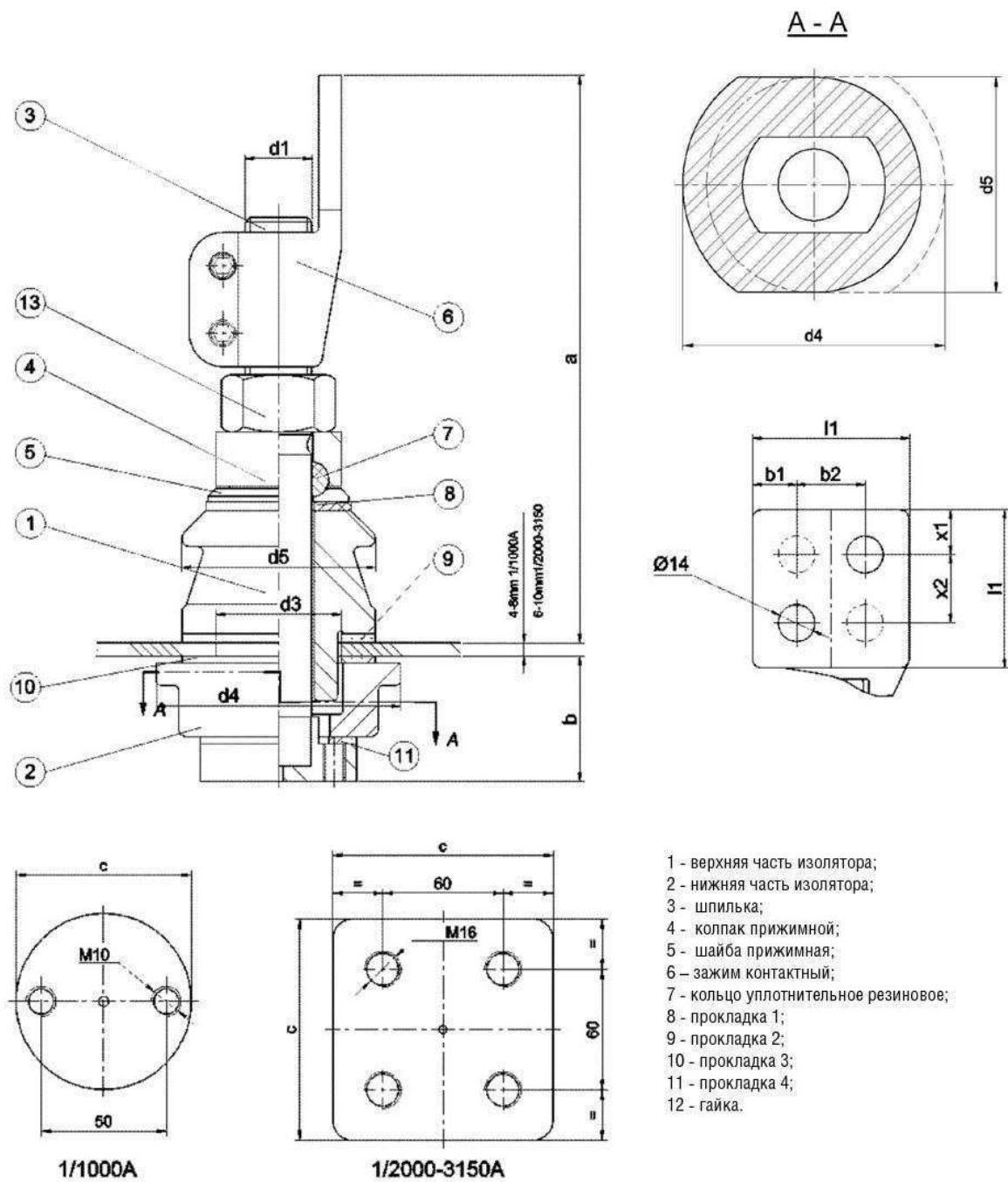
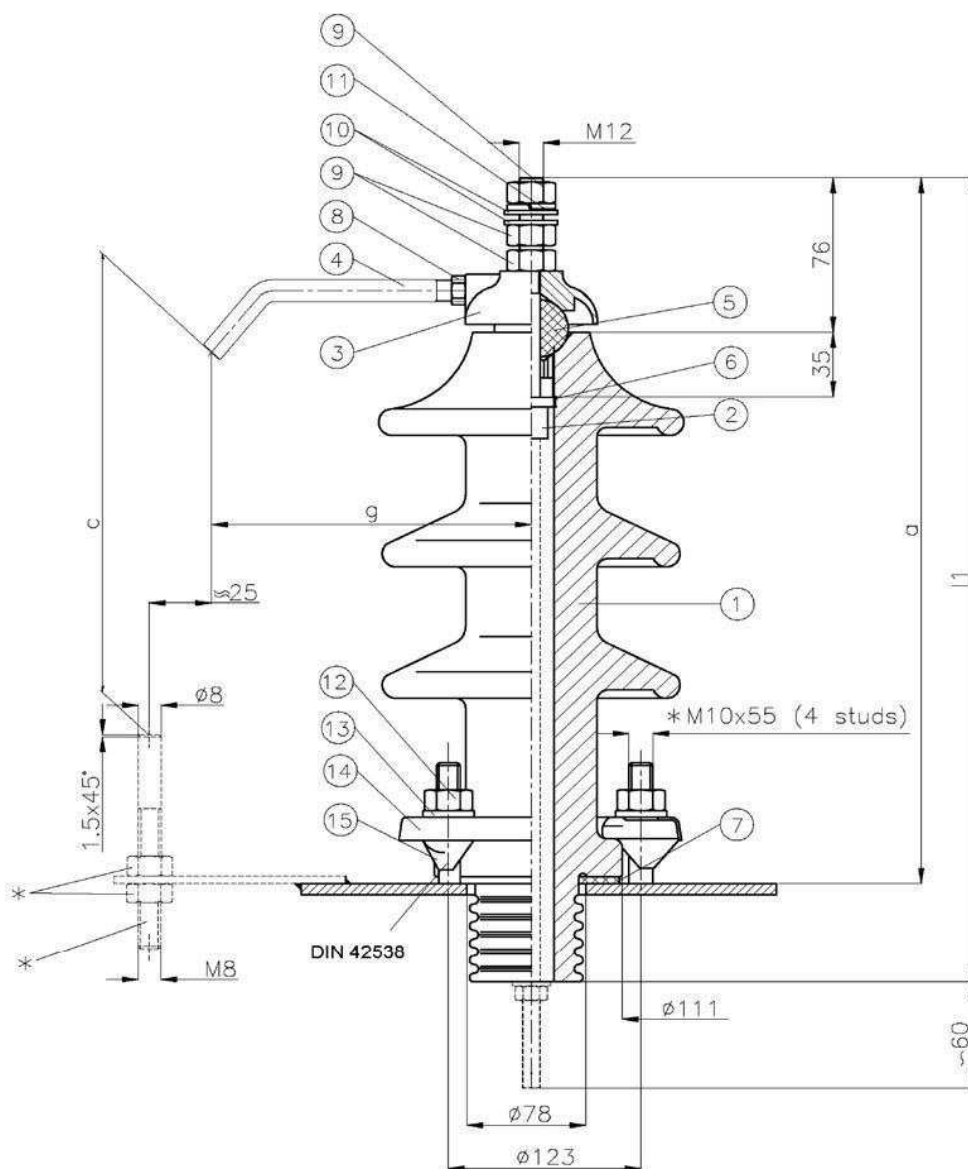


Рисунок Д2. Вводы класса напряжения 1 кВ на номинальные токи 1000, 2000 и 3150 А

Таблица Д2

Тип	Номинальный ток	а, мм	б, мм	с, мм	d1, мм	d3, мм	d4, мм	d5, мм	x1, мм	x2, мм	b1, мм	b2, мм	l1, мм	Длина пути утечки тока	Вес, кг
		max	max												
1/1000	1250	263	60	70	M30 x 2	56	110	90	17	26	17	26	60	75	4,8
1/2000	2000	340	70	100	M42 x 3	70	125	104	20	40	25	50	100	75	11
1/3150	3150	372	75	110	M48 x 3	90	150	125	20	40	30	60	120	75	15



- | | |
|---------------------------------------|--------------------------------|
| 1 – изолятор фарфоровый; | 9 – гайки латунные; |
| 2 – болт; | 10 – шайбы латунные; |
| 3 – колпак прижимной; | 11 – шайба пружинная; |
| 4 – верхний рог искрового разрядника; | 12 – гайки стальные; |
| 5 – кольцо уплотнительное резиновое; | 13 – шайбы; |
| 6 – прокладка 1; | 14 – прижим; |
| 7 – прокладка 2; | 15 – ограничитель алюминиевый. |
| 8 – гайка стальная; | |

Рисунок Д3. Вводы класса напряжения 10 и 20 кВ на номинальный ток 250 А

Таблица Д3

Тип	а, мм	с, мм	g, мм	Н, мм
10 Nf 250	310	85	150	371
20 Nf 250	385	155	150	461

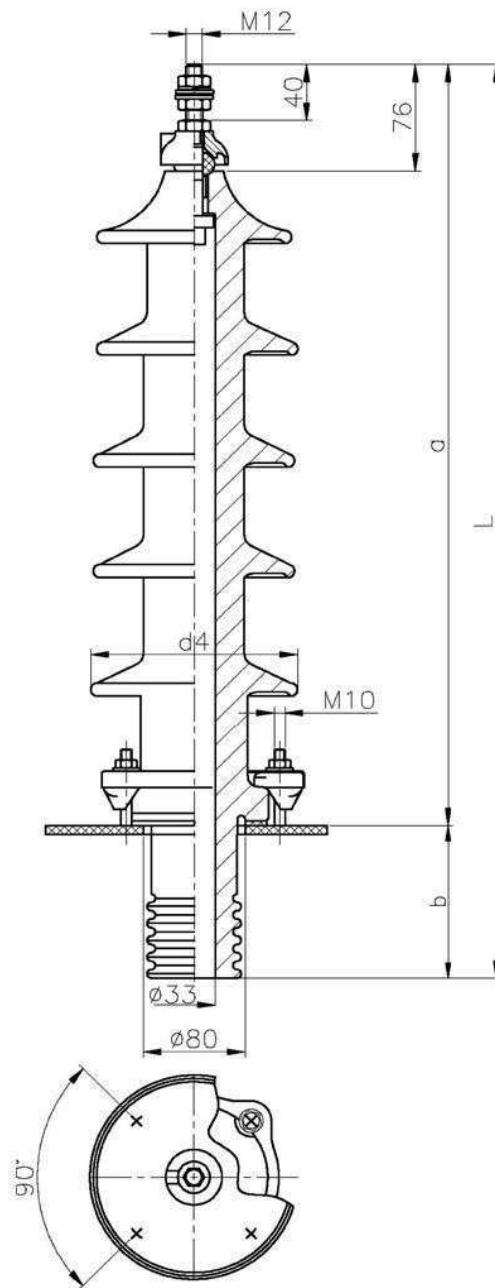
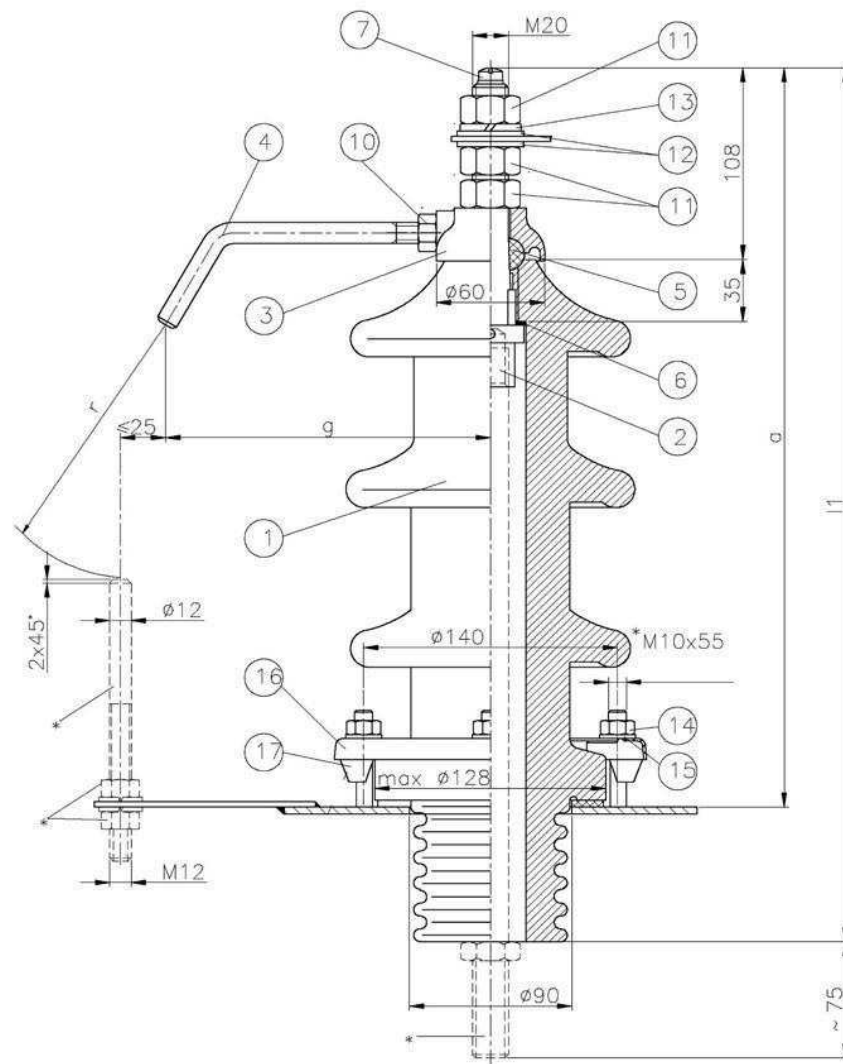


Рисунок Д4. Вводы класса напряжения 35 кВ на номинальный ток 250 А

Таблица Д4

Тип	a, мм	b, мм	L, мм	d4, мм	Длина пути утечки тока	Масса, кг
30/250-690	497	76	573	180	690	8
30/250-720	481	80	561	170	720	9
33/250/990	526	90	616	188	990	10
33/250/1260	541	76	616	180	1260	11
33/250/1320	576	90	666	180	1320	12
33/250/1650	646	100	746	185	1650	15



- | | |
|---------------------------------------|--------------------------------|
| 1 – прокладка; | 9 – гайки латунные; |
| 2 – болт; | 10 – шайбы латунные; |
| 3 – колпак прижимной; | 11 – шайба пружинная; |
| 4 – верхний рог искрового разрядника; | 12 – гайки стальные; |
| 5 – кольцо уплотнительное резиновое; | 13 – шайба; |
| 6 – прокладка; | 14 – прижим; |
| 7 – винт; | 15 – ограничитель алюминиевый. |
| 8 – гайка стальная; | |

Рисунок Д5. Вводы класса напряжения 10 и 20 кВ на номинальный ток 630А

Таблица Д5

Тип	а, мм	г, мм	g, мм	П, мм
10Nf630	342	85	180	403
20Nf630	417	155	180	493

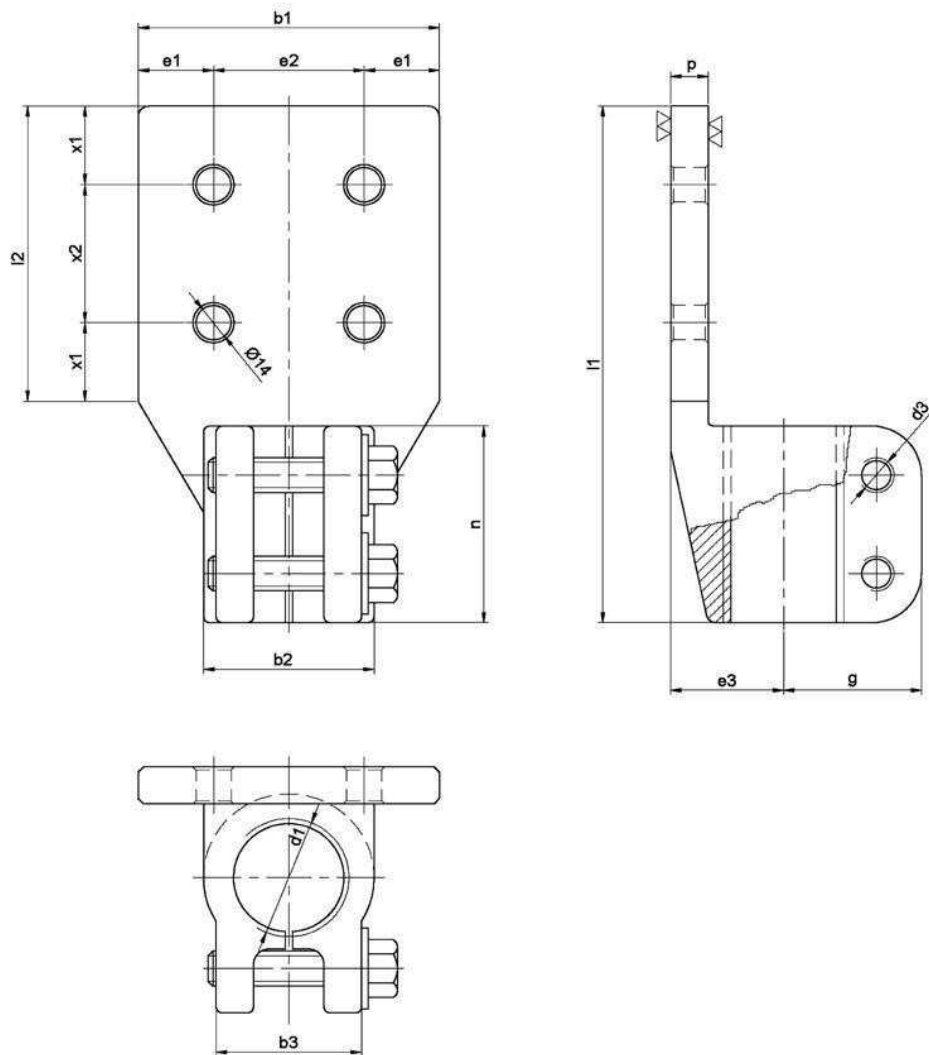
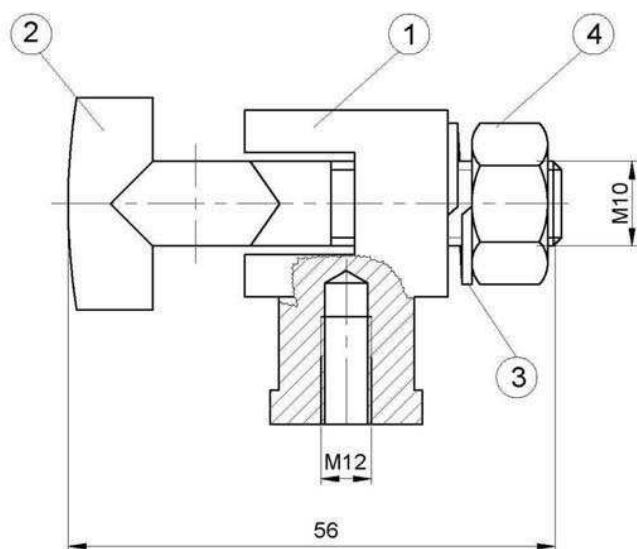


Рисунок Д6. Зажимы контактные латунные для вводов класса напряжения 1 кВ на номинальный ток 1000 А типа EP и FP

Таблица Д6

Тип	b1, мм	b2, мм	b3, мм	d1, мм	d3, мм	e1, мм	e2, мм	e3, мм	g, мм	l1, мм	l2, мм	п, мм	р, мм	x1, мм	x2, мм	Число отвер- стей
EP 1000	60	45	36	M30x2	M10	17	26	28	40	130	60	60	10	17	26	2
FP 2000	100	58	45	M42x3	M12	25	50	40	55	190	100	80	15	20	40	4
FP 3150	120	68	58	M48x3	M12	30	60	45	55	210	120	80	15	20	40	4



- 1 – втулка;
- 2 – зажим кольцевой;
- 3 – шайба пружинная;
- 4 – гайка.

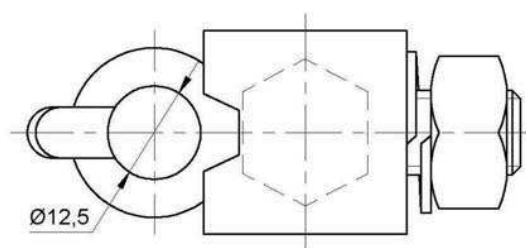


Рисунок Д9. Зажимы контактные латунные на вводы высокого напряжения для подсоединения круглого провода

1.11. Опросный лист на трансформаторы типа ТМ и ТМГ

№	Наименование технического требования	Значение		
1	Тип трансформатора	ТМ		
		ТМГ		
2	Материал обмоток	алюминий		
		медь		
3	Исполнение	герметичное		
		с расширителем		
4	Число фаз			
5	Номинальная частота, Гц			
6	Номинальная мощность, кВА			
7	Номинальное напряжение на стороне ВН, кВ			
8	Номинальное напряжение на стороне НН, кВ			
9	Номинальный ток на стороне ВН, А			
10	Номинальный ток на стороне НН, А			
11	Схема и группа соединения обмоток			
12	Напряжение короткого замыкания, %			
13	Диапазон регулировки напряжения ПБВ, %			
14	Потери холостого хода, не более, Вт			
15	Потери короткого замыкания, не более, Вт			
16	Вид охлаждения трансформатора	ONAN		
		Другой		
17	Наличие контактных зажимов на вводах ВН			
18	Наличие контактных зажимов на вводах НН			
19	Приборы и дополнительное оборудование	термометр		
		указатель уровня масла		
		реле газовое		
		клапан сброса давления		
		осушитель воздуха		
		валки транспортировочные		
Другое				
20	Покрытие внешней поверхности бака	цинковое		
		порошково-полимерное		
		эмалевое		
21	Климатическое исполнение	У1		
		Другое		
22	Высота установки над уровнем моря, м			
23	Размеры трансформатора максимальные, мм	длина	ширина	высота
24	Колея валков для продольного и поперечного перемещения трансформатора, мм	400		
		550		
		660		
		725		
		780		
		Другая		
25	Упаковка трансформатора	без упаковки		
		ящик деревянный		
26	Конструктивные особенности			

Опросный лист заполнил: _____
(должность, Ф.И.О., контактный телефон, факс, E-mail)

Подпись _____ (_____) Дата _____

Дополнительные требования к трансформаторам

Часть 2

2.1. Общие сведения о трансформаторах типа ТС и ТСЗ

2.1.1 Трансформаторы типов ТС и ТСЗ общего назначения на напряжение до 10 кВ с естественным воздушным охлаждением, с переключением без возбуждения, предназначены для преобразования электроэнергии в сетях энергосистем и потребителей переменного тока частоты 50 Гц.

Трансформаторы изготавливаются и поставляются в соответствии с ТУ 3411-178-00216823-2008.

2.1.2 Трансформаторы предназначены для внутренней установки при длительном режиме работы в следующих условиях:

- а) высота над уровнем моря до 1000 м;
- б) температура окружающего воздуха от минус 45 до плюс 40 °С;
- в) относительная влажность воздуха 80% при 20 °С, не более.

2.1.3 Трансформаторы не предназначены для работы в условиях тряски, вибрации, ударов, во взрывоопасной и химически активной среде.

2.1.4 Трансформаторы изготавливаются в четырех исполнениях по расположению вводов ВН и НН:

- с боковым расположением вводов в левом исполнении;
- с боковым расположением вводов в правом исполнении;
- с передним расположением вводов ВН и задним расположением вводов НН;
- с верхним расположением вводов на крышке.

Общие виды, устройство габаритные и присоединительные размеры, масса трансформаторов приведены на рисунках Е.1-Е.5.

Размеры контактных площадок для присоединения вводов ВН и НН приведены на рисунках К.1 – К.10.

2.1.5 Допуски на основные характеристики трансформаторов приведены в таблице 2.

Таблица 2

Потери ХХ	Потери КЗ	Суммарные потери	Ток ХХ	Напряжение КЗ	Коэффициент трансформации
+15%	+15%	+10%	+30%	±10%	±0,5%

2.2 Устройство трансформаторов типа ТС

2.2.1 Устройство трансформатора показано на рисунке Е.1.

2.2.2 Трансформатор состоит из магнитопровода 1, обмоток 2 и ярмовых балок 3.

2.2.3 Магнитопровод 1 стержневого типа собран из пластин холоднокатаной электротехнической стали и стянут ярмовыми балками 3. Ярмовые балки стягивают и фиксируют магнитопровод при помощи шпилек 5.

2.2.4 Обмотки многослойные, цилиндрические, изготовлены из медного или алюминиевого провода или фольги. Начала обмоток ВН и НН выведены в верхней части трансформатора, приварены к контактным пластинам 6 и 7 и закреплены при помощи опорных изоляторов 14 и 15. Концы обмоток ВН и НН соединены в соответствующую схему при помощи перемычек 13.

2.2.5 Регулировка рабочего напряжения трансформатора осуществляется путем коммутации перемычками 13 соответствующих отводов регулировочных витков 11, закрепленных на панелях 12.

2.2.6 Охлаждение внутреннего объема обмоток трансформатора осуществляется за счет специальных вентиляционных каналов, выполняющих одновременно роль изоляционных промежутков между обмотками ВН и НН.

2.2.7 Фиксация обмоток осуществляется сухариками 8.

В процессе эксплуатации трансформатора, устранение зазоров, ухудшающих фиксацию обмоток, производят при помощи винтов 9 и шпилек 4.

2.2.8 Сигнализация о превышении допустимой температуры обмоток трансформатора производится специальными встроенными в обмотки электрическими биметаллическими контактами (нормально-замкнутыми или нормально-разомкнутыми), отводы которых выведены в коробку с клеммами 20.

2.2.9 Магнитная система трансформатора закреплена на опорах 17. Для возможности продольного или поперечного перемещения трансформатора в процессе его установки, служат колеса 16.

2.2.10 Подсоединение трансформатора к заземляющему проводнику производится при помощи болтового соединения к резьбовой втулке 18.

2.2.11 Паспортные данные трансформатора занесены в табличку 21, закрепленную на ярмовой балке.

2.2.12 Подъем, перемещение трансформатора производится за подъемные пластины 19.

2.2.13 Размеры контактных площадок вводов НН для подключения трансформатора к сети указаны на рисунках К.1 – К.5.

2.3. Технические характеристики трансформаторов типа ТС и ТСЗ

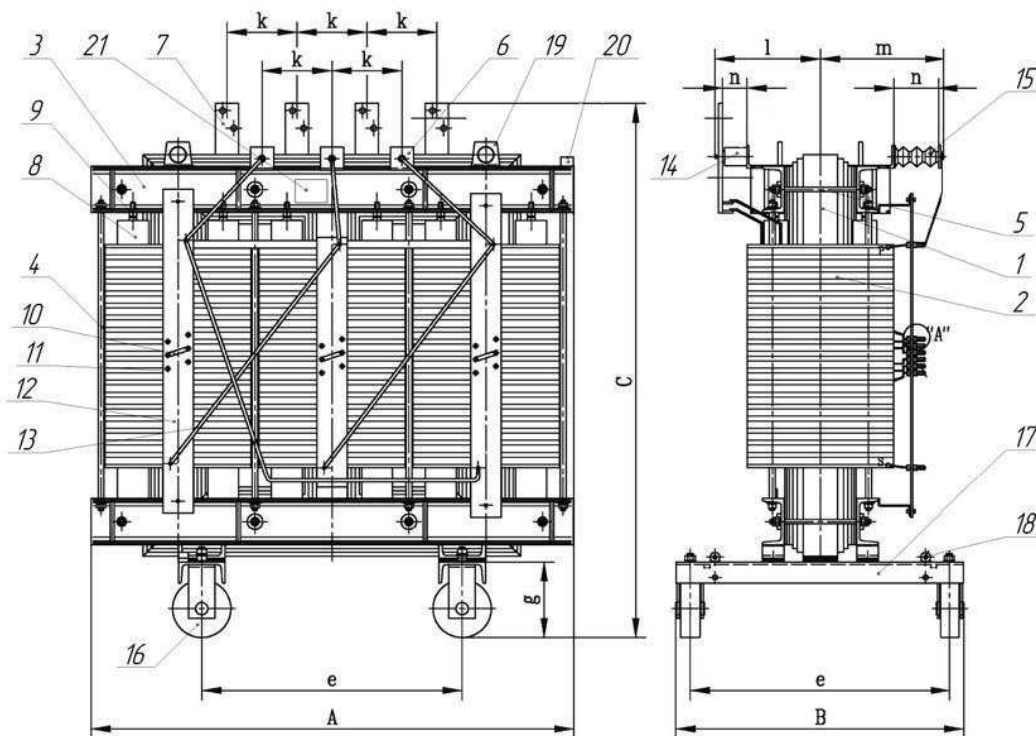
1.2.1 Основные параметры и характеристики трансформаторов приведены в таблице 3.

Тип трансформатора	Номинальная мощность, кВА	Номинальное напряжение, кВ		Схема и группа соединения обмоток	Коэффициент трансформации	Потери холостого хода	Потери короткого замыкания, Вт	Суммарные потери, Вт	Напряжение короткого замыкания, %	Ток холостого хода, %
		ВН	НН							
ТС-63	63	6; 10	0,4; 0,23	Y/Yн-0; Y/Δ-11; Δ/Y-11; Y/Zн-11	15; 25 26,09; 43,48	280	1050	1330	4,0	2,4
ТСЗ-63										
ТС-100	100					440	1700	2140		2,2
ТСЗ-100										
ТС-160	160					630	2300	2930		2,0
ТСЗ-160										
ТС-250	250					950	3200	4150		1,7
ТСЗ-250										
ТС-400	400					1300	4600	5900		1,4
ТСЗ-400										
ТС-630	630					1750	6600	8350		1,2
ТСЗ-630										
ТС-1000	1000	2200	10800	13000	0,9					
ТСЗ-1000										
ТС-1600	1600	3100	15600	18700	0,8					
ТСЗ-1600										

Примечания

1. ВН – обмотки высшего напряжения.
2. НН – обмотки низшего напряжения.
3. Значения потерь холостого хода (ХХ) и напряжения короткого замыкания (КЗ) указаны на основном ответвлении.

2.4. Габаритные, установочные размеры и масса трансформаторов типа ТС и ТСЗ



- | | |
|---|---|
| 1 – магнитопровод; | 13 – перемычки соединения обмоток; |
| 2 – обмотки; | 14 – опорные изоляторы вводов НН; |
| 3 – балки ярмовые верхние и нижние; | 15 – опорные изоляторы вводов ВН; |
| 4 – шпильки для подпрессовки обмоток; | 16 – колеса для перемещения трансформатора; |
| 5 – шпильки для стяжки магнитопровода; | 17 – опоры магнитной системы; |
| 6 – пластины контактные вводов ВН; | 18 – резьбовая втулка для подсоединения заземляющего проводника; |
| 7 – пластины контактные вводов НН; | 19 – пластины для подъема трансформатора; |
| 8 – сухарики крепления обмоток НН и ВН; | 20 – коробка с клеммами для подсоединения цепей реле температуры; |
| 9 – винты для подпрессовки обмоток; | 21 – табличка. |
| 10 – перемычки переключателей ответвлений обмоток ВН; | |
| 11 – отводы регулировочных витков обмоток ВН; | |
| 12 – панель крепления регулировочных витков обмотки ВН; | |

Рисунок Е1. Общий вид, устройство, габаритные, присоединительные размеры и масса трансформатора типа ТС

Таблица Е1

Наименование	А, мм	В, мм	С, мм	Е, мм	G, мм	L, мм	M, мм	К, мм		N, мм		Масса, не более, кг
								ВН	НН	ВН	НН	
ТС-63/10 У3	850	600	1100	550	160	230	300	250	250	130	80	370
ТС-100/10 У3	870		720	580								
ТС-160/10 У3	1020		800									
ТС-250/10 У3	1150		820	1170								
ТС-400/10 У3	1180	700	1500	720		290	360					1500
ТС-630/10 У3	1280		1700	820		310	380					2050
ТС-1000/10 У3	1550	1000	1800	720	370	440	2550					
ТС-1600/10 У3	1700	900	2100	1070	185	430	500	3800				

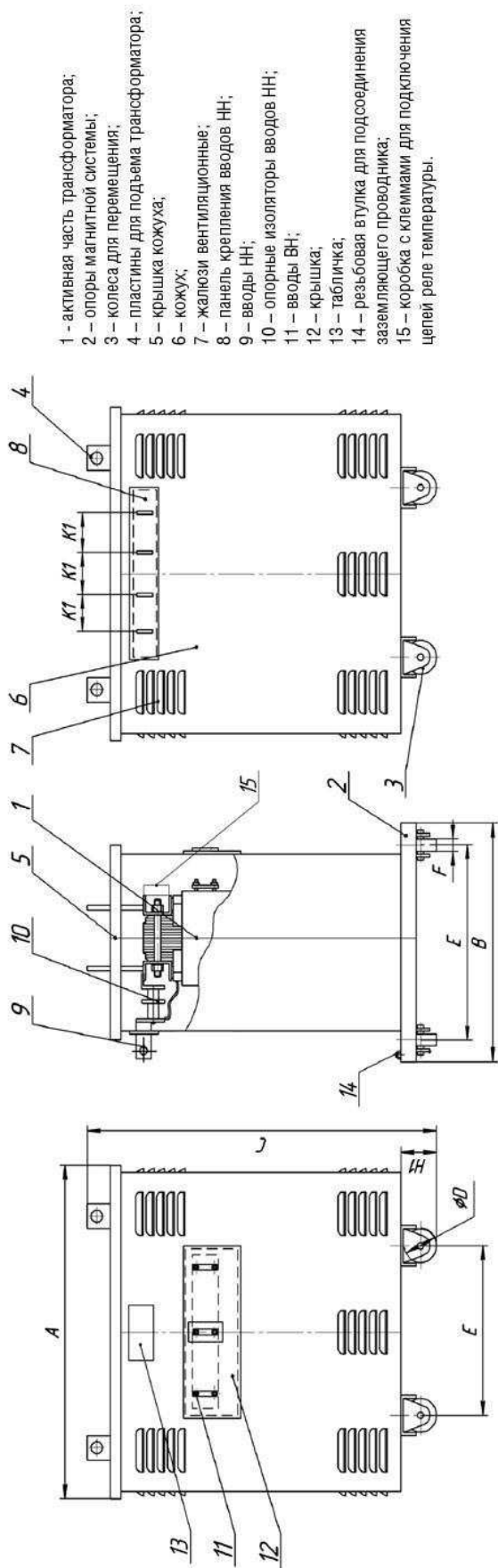


Рисунок Е2. Общий вид, устройство, габаритные присоединительные размеры и масса трансформатора типа ТСЗ мощностью 63 и 100 кВА

Таблица Е2

Наименование	А, мм	В, мм	С, мм	D, мм	E, мм	F, мм	Н1, мм		К1, мм	Масса, не более, кг
							160	160		
ТСЗ-63/10 У3	1250	850	1490	120	550	40	160		100	530
ТСЗ-100/10 У3	1350		1540				160			760

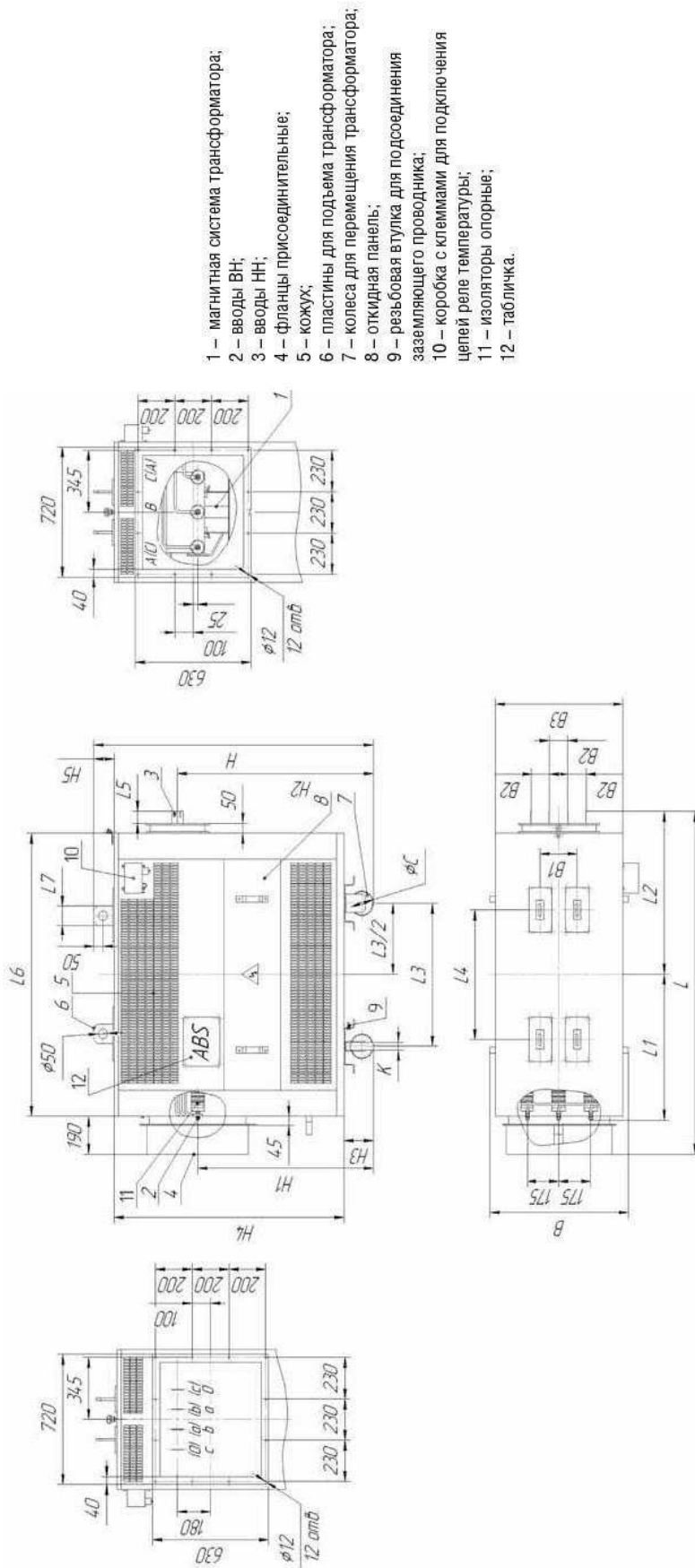
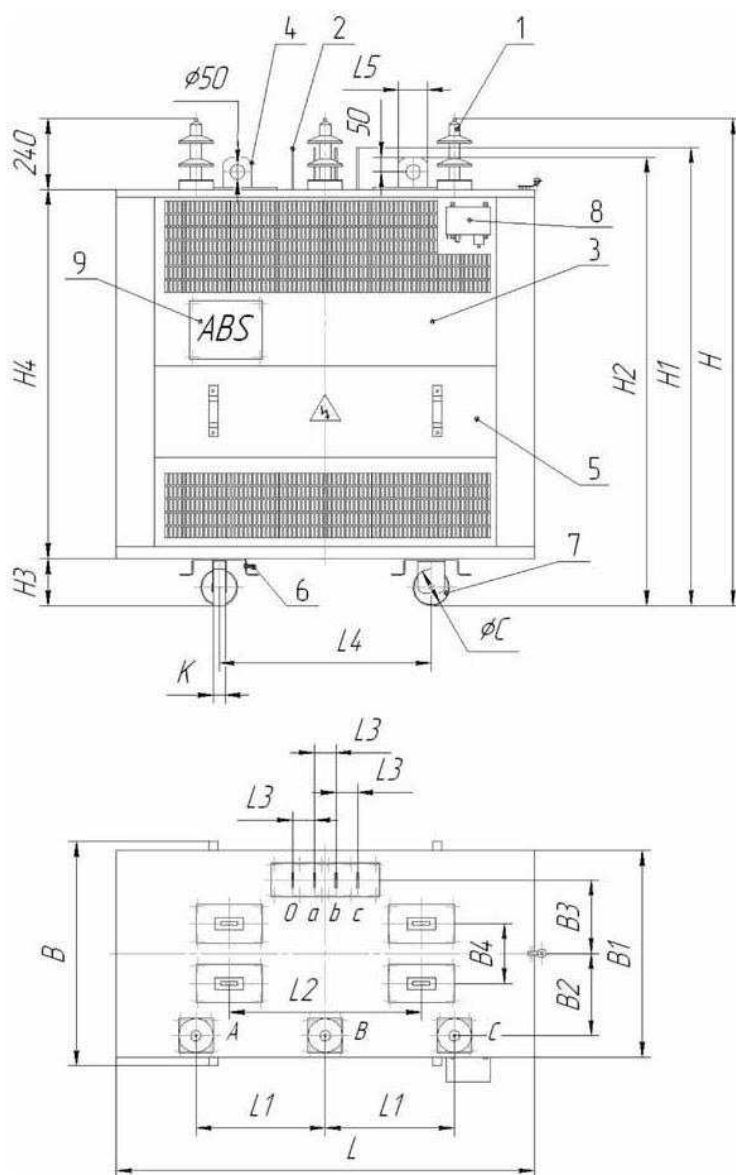


Рисунок Е4. Общий вид, устройство, габаритные, присоединительные размеры и масса трансформатора типа ТСЗ с боковым расположением вводов (левое исполнение) мощностью 1600 кВА

Таблица Е4

Наименование	L*	L1*	L2*	L3*	L4*	L5*	L6*	L7*	V*	V1*	V2*	V3*	H*	H1*	H2*	H3*	H4*	K*	ØС*	Масса, не более, кг
ТСЗ-1600/10 У3	2465	1070	1255	820	930	190	2040	100	1205	305	130	1100	2225	1650	1855	185	1920	60	150	4150



- 1 – вводы ВН;
- 2 – вводы НН;
- 3 – кожух;
- 4 – пластины для подъема трансформатора;
- 5 – панель откидная;
- 6 – резьбовая втулка для подсоединения заземляющего проводника;
- 7 – колеса для перемещения трансформатора;
- 8 – коробка с клеммами для подключения цепей реле температуры;
- 9 – табличка.

Рисунок Е5. Общий вид, устройство, габаритные и присоединительные размеры трансформатора типа ТСЗ мощностью от 160 до 1600 кВА с верхним расположением вводов на крышке

Таблица Е5

Наименование	L, мм	L1, мм	L2, мм	L3, мм	L4, мм	L5, мм	B, мм	B1, мм	B2, мм	B3, мм	B4, мм	H, мм	H1, мм	H2, мм	H3, мм	H4, мм	K, мм	ϕC , мм	Масса, не более, кг
ТСЗ-160/10 У3	1450		600		520	80	815	700	225	250	180	1620	1460	1480		1220			900
ТСЗ-250/10 У3	1550	200	640	100	520	80	935	820	275	280	219	1500	1500	1480	160	1220	40	125	1200
ТСЗ-400/10 У3	1630	200	720	100	670	100	980	860	290	290	197	1870	1720	1740	160	1470	40	125	1750
ТСЗ-630/10 У3	1780	495	740	100	820	100	1090	970	305	300	207	2100	1950	1970	185	1700	60	150	2150
ТСЗ-1000/10 У3	2040	540	790	130	820	100	1220	1100	350	410	305	2225	2105	2095	185	1800	60	150	2800
ТСЗ-1600/10 У3	2040	540	930	130	820	100	1220	1100	350	410	305	2355	2250	2235	185	1930	60	150	4000

2.5. Устройство составных частей трансформаторов типа ТС и ТСЗ

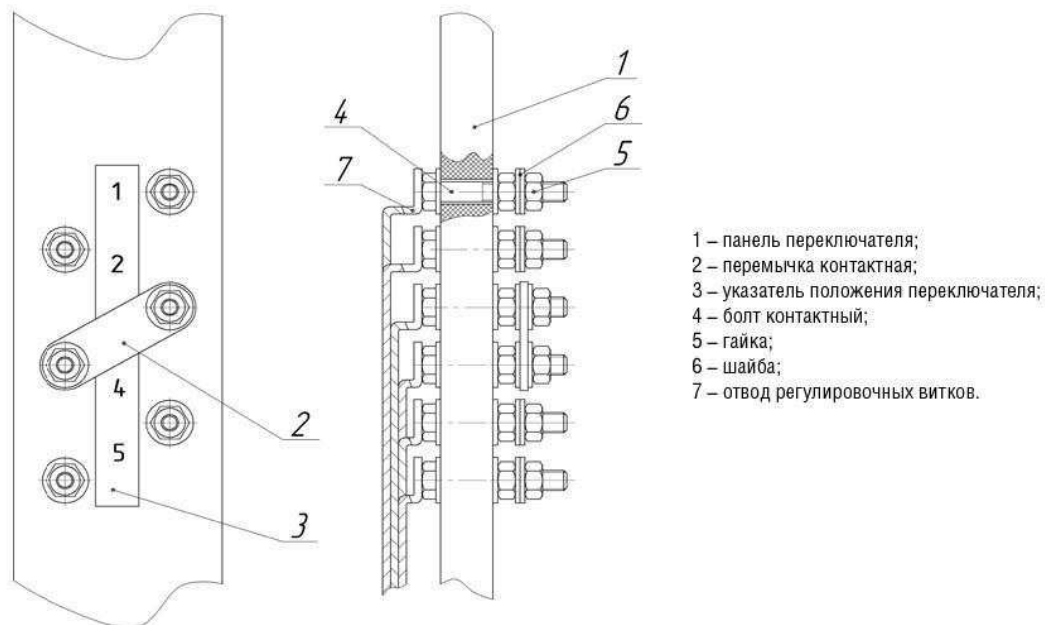


Рисунок Ж1. Устройство переключателя рабочего напряжения обмотки

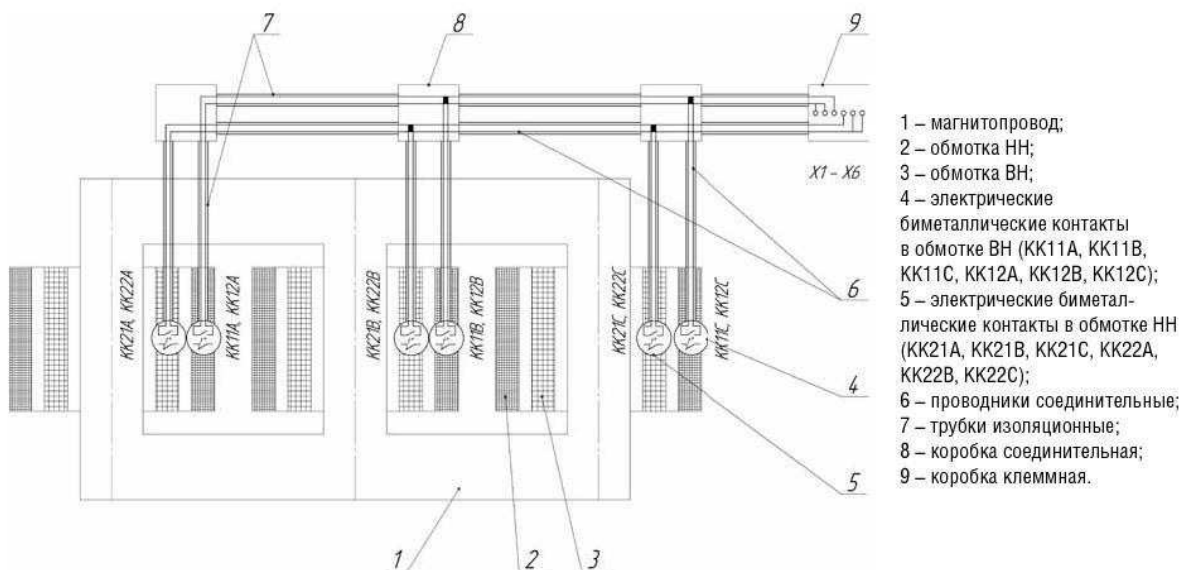
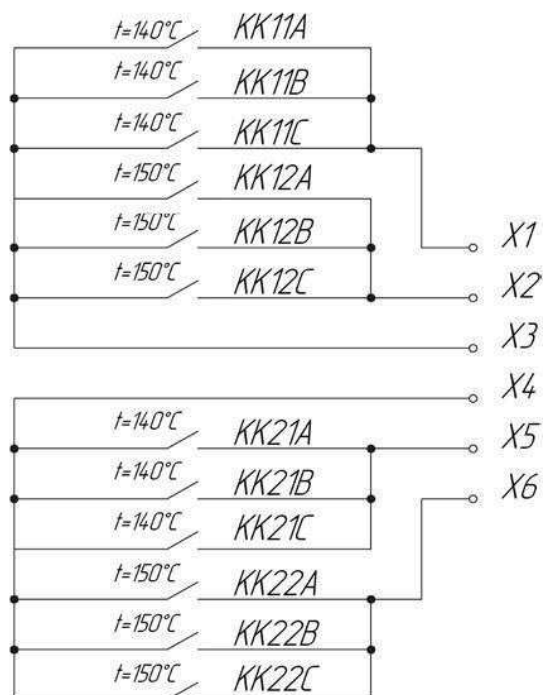
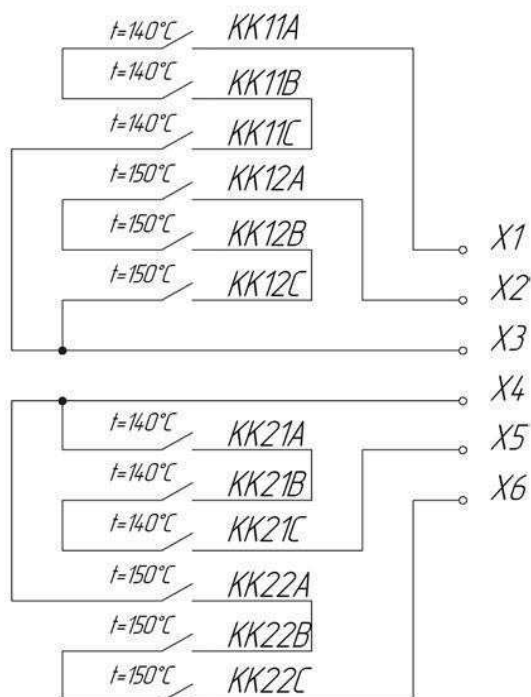


Рисунок Ж2. Устройство системы контроля температуры обмоток



KK11A, KK11B, KK11C, KK12A, KK12B, KK12C – контакты, расположенные в обмотках ВН
 KK21A, KK21B, KK21C, KK22A, KK22B, KK22C – контакты, расположенные в обмотках НН

Рисунок Ж3. Схема электрическая соединений нормально-разомкнутых биметаллических контактов



KK11A, KK11B, KK11C, KK12A, KK12B, KK12C – контакты, расположенные в обмотках НН
 KK21A, KK21B, KK21C, KK22A, KK22B, KK22C – контакты, расположенные в обмотках ВН

Рисунок Ж4. Схема электрическая соединений нормально-замкнутых биметаллических контактов

2.6. Устройство трансформаторов типа ТСЗ

2.6.1. Устройство трансформаторов типа ТСЗ мощностью 63 и 100 кВА

2.6.1.1 Устройство трансформатора показано на рисунке Е.2.

Трансформаторы имеют переднее расположение вводов ВН и заднее расположение вводов НН.

Трансформатор состоит из активной части 1, аналогичной конструкции трансформатора типа ТС соответствующей мощности, заключенной в защитный кожух 6 и закрытой крышкой 5. В боковых поверхностях кожуха выполнены вентиляционные жалюзи 7.

2.6.1.2 Подключение вводов ВН 11 осуществляется либо снизу кабелем, либо шинами через переднее окно, закрытое крышкой 12. Вводы НН 9 крепятся к магнитной системе трансформатора при помощи опорных изоляторов 10 и фиксируются пластиной 8.

2.6.1.3 Магнитная система трансформатора опирается на опоры 2. Перемещение трансформатора при его монтаже осуществляется при помощи колес 3.

2.6.1.4 Подъем, перемещение трансформатора производится за подъемные пластины 4.

2.6.1.5 Паспортные данные трансформатора занесены в табличку 13, закрепленную на передней панели кожуха.

2.6.1.6 Подсоединение трансформатора к заземляющему проводнику производится при помощи болтового соединения к резьбовой втулке 14.

2.6.1.7 Сигнализация о превышении допустимой температуры обмоток трансформатора производится специальными встроенными в обмотки электрическими биметаллическими контактами (нормально-замкнутыми или нормально-разомкнутыми), отводы которых выведены в коробку с клеммами 15.

2.6.1.8 Размеры контактных площадок вводов НН для подключения трансформатора к сети указаны на рисунке К.6.

2.6.2. Устройство трансформаторов типа ТСЗ с боковым расположением вводов (левого исполнения) мощностью от 160 до 1000 кВА

2.6.2.1 Устройство трансформаторов показано на рисунке Е.3.

Трансформатор состоит из активной части 1, аналогичной конструкции трансформатора типа ТС соответствующей мощности, заключенной в защитный перфорированный кожух 5. На передней панели трансформатора имеются откидная панель 8, открывающая доступ к переключкам переключателя рабочего напряжения обмоток.

2.6.2.2 Подключение вводов ВН 2 производится либо кабелем снизу, либо шинами, проходящими через присоединительный фланец 4. Подключение вводов НН 3 осуществляется шинами через присоединительный фланец вводов НН. Вводы ВН крепятся к магнитной системе при помощи опорных изоляторов 11.

2.6.2.3 Перемещение трансформатора при монтаже осуществляется при помощи колес 7.

2.6.2.4 Подъем, перемещение трансформатора производится за подъемные пластины 6.

2.6.2.5 Паспортные данные трансформатора занесены в табличку 12, закрепленную на передней панели кожуха.

2.6.2.6 Подсоединение трансформатора к заземляющему проводнику производится при помощи болтового соединения к резьбовой втулке 9.

2.6.2.7 Сигнализация о превышении допустимой температуры обмоток трансформатора производится специальными встроенными в обмотки электрическими биметаллическими контактами (нормально-замкнутыми или нормально-разомкнутыми), отводы которых выведены в коробку с клеммами 10.

2.6.2.8 Размеры контактных площадок вводов НН для подключения трансформатора к сети указаны на рисунках К.6, К.7 и в таблице К.7.

2.6.3. Устройство трансформатора типа ТСЗ с боковым расположением вводов (левого исполнения) мощностью 1600 кВА

2.6.3.1 Устройство трансформатора показано на рисунке Е.4. Трансформатор состоит из активной части 1, аналогичной конструкции трансформатора типа ТС соответствующей мощности, заключенной в защитный перфорированный кожух 5. На передней панели трансформатора имеется откидная панель 8, открывающая доступ к переключкам переключателя рабочего напряжения обмоток.

2.6.3.2 Подключение вводов ВН 2 производится либо кабелем снизу, либо шинами, проходящими через присоединительный фланец 4. Подключение вводов НН 3 осуществляется шинами через присоединительный фланец вводов НН. Вводы ВН крепятся к магнитной системе при помощи опорных изоляторов 11.

2.6.3.3 Перемещение трансформатора при его монтаже осуществляется на колесах 7.

2.6.3.4 Подъем, перемещение трансформатора производится за подъемные пластины 6.

2.6.3.5 Паспортные данные трансформатора занесены в табличку 12, закрепленную на передней панели кожуха.

2.6.3.6 Подсоединение трансформатора к заземляющему проводнику производится при помощи болтового соединения к резьбовой втулке 9.

2.6.3.7 Сигнализация о превышении допустимой температуры обмоток трансформатора производится специальными встроенными в обмотки электрическими биметаллическими контактами (нормально-замкнутыми или нормально-разомкнутыми), отводы которых выведены в коробку с клеммами 10.

2.6.3.8 Размеры контактных площадок вводов НН для подключения трансформатора к сети указаны на рисунке К.7 и в таблице К.7.

2.6.4. Устройство трансформаторов типа ТСЗ с верхним расположением вводов на крышке мощностью от 160 до 1600 кВА

2.6.4.1 Устройство трансформатора показано на рисунке Е.5.

Трансформатор состоит из активной части, аналогичной конструкции трансформатора типа ТС соответствующей мощности, заключенной в защитный перфорированный кожух 3. На передней панели трансформатора имеются откидная панель 5, открывающая доступ к переключкам переключателя рабочего напряжения обмоток.

2.6.4.2 Подключение вводов ВН 1 производится либо кабелем, либо шинами сверху. Подключение вводов НН 2 осуществляется шинами сверху. Вводы ВН керамические, закреплены на крышке кожуха.

2.6.4.3 Перемещение трансформатора при его монтаже осуществляется на колесах 7.

2.6.4.4 Подъем, перемещение трансформатора производится за подъемные пластины 4.

2.6.4.5 Паспортные данные трансформатора занесены в табличку 9, закрепленную на передней панели кожуха.

2.6.4.6 Подсоединение трансформатора к заземляющему проводнику производится при помощи болтового соединения к резьбовой втулке 6.

2.6.4.7 Сигнализация о превышении допустимой температуры обмоток трансформатора производится специальными встроенными в обмотки электрическими биметаллическими контактами (нормально-замкнутыми или нормально-разомкнутыми), отводы которых выведены в коробку с клеммами 8. Коробка расположена на передней панели трансформатора.

2.6.4.8 Размеры контактных соединений вводов ВН и контактных площадок вводов НН для подключения трансформатора к сети указаны на рисунках К.8, К.9, К.10 и таблице К.10.

2.7. Транспортирование, хранение, монтаж и ввод в эксплуатацию трансформаторов типа ТС и ТСЗ

2.7.1. Правила хранения

2.7.1.1 Трансформаторы отправляются с завода-изготовителя полностью собранные в специальной упаковке, соответствующей условиям транспортирования и последующего хранения.

2.7.1.2 Трансформаторы до монтажа хранят в помещении, в которых исключено попадание пыли и влаги.

Хранение трансформаторов – по группе условий хранения 2 ГОСТ 15150-69.

(Закрывать или другие помещения с естественной вентиляцией без искусственно регулируемых климатических условий, где колебания температуры и влажности воздуха существенно меньше, чем на открытом воздухе (например, каменные, бетонные, металлические с теплоизоляцией и другие хранилища), расположенные в макроклиматических районах с умеренным и холодным климатом).

Срок сохранности не более 1 года.

2.7.1.3 Трансформаторы должны храниться вдали от источников теплового излучения и открытого огня.

2.7.1.4 Установку трансформаторов на хранение производить таким образом, чтобы исключить его соприкосновение с близко лежащими предметами.

2.7.1.5 При длительном хранении необходимо периодически производить наружный осмотр трансформаторов, состояние консервации и обновлять ее по мере необходимости.

2.7.2. Транспортирование

2.7.2.1 Трансформаторы допускается перевозить любым видом транспорта в соответствии с правилами перевозок грузов, действующими на этих видах транспорта.

2.7.2.2 Условия транспортирования трансформаторов:

- в части воздействия климатических факторов – по группе условий хранения 4 ГОСТ 15150-69 *(Навесы, или помещения, где колебания температуры и влажности воздуха несущественно отличаются от колебаний на открытом воздухе (например, палатки, металлические хранилища без теплоизоляции и т. п.), расположенные в макроклиматических районах с умеренным и холодным климатом в атмосфере типа I (условно-чистая));*

- в части воздействия механических факторов – Л по ГОСТ 23216-78

(Перевозки без перегрузок автомобильным транспортом: по дорогам с асфальтовым и бетонным покрытием (дороги 1-й категории по строительным нормам и правилам, утвержденным Госстроем СССР) на расстояние до 200 км; по булыжным (дороги 2-й и 3-й категории по строительным нормам и правилам, утвержденным Госстроем СССР) и грунто-вым дорогам на расстояние до 50 км со скоростью до 40 км/ч.

Перевозки различными видами транспорта:

воздушным или железнодорожным транспортом совместно с автомобильным, отнесенным к настоящим условиям, с общим числом перегрузок не более двух).

2.7.3. Погрузка и разгрузка

2.7.3.1 Погрузку и разгрузку трансформаторов производить грузоподъемными механизмами соответствующей грузоподъемности. При этом грузовые стропы грузоподъемного оборудования кранового типа с четырьмя ветвями крепить за грузоподъемные пластины с отверстиями согласно рисункам И.1 и И.2.



2.7.3.2 Крепление трансформаторов на транспортных средствах производить согласно правилам перевозок грузов, действующим на этих видах транспорта.

2.7.4. Монтаж

2.7.4.1 Трансформаторы поставляются полностью укомплектованными согласно заказу, годными к эксплуатации без ревизии активной части.

2.7.4.2 Монтаж трансформаторов на месте его установки производить либо на ровное бетонное основание, либо на различные металлические конструкции оснований комплектных распределительных устройств. При этом необходимо руководствоваться инструкциями по монтажу трансформатора конкретных комплектных трансформаторных подстанций, в комплект которых входит данный трансформатор.

2.7.4.3 Вес трансформаторов на месте установки должен быть равномерно распределен по всей опорной поверхности.

2.7.4.4 Монтаж трансформаторов на бетонные и металлические основания показан на рисунках И.3 и И.4.

2.7.4.5 Трансформаторы устанавливаются внутри помещения.

При установке трансформаторов в помещении необходимо обеспечить условия для возможности его эффективного охлаждения путем вентиляции воздуха.

Рекомендуются следующие варианты системы вентиляции помещения, в котором установлены трансформаторы (См. рис. И.5 и И.6).

Эффективность системы вентиляции зависит от сечения проемов в стене, предназначенных для входа и выхода омывающего потока воздуха. Пром для входа свежего воздуха расположен на уровне пола и имеет площадь поперечного сечения S (m^2), вычисляемую по формуле (1), проем для выхода нагретого воздуха расположен на высоте H (м) и имеет площадь поперечного сечения S' (m^2), вычисляемую по формуле (2).

$$S = \frac{0,18P}{\sqrt{H}} \quad (1)$$

$$S' = 1,1 S \quad (2)$$

где P – суммарная тепловая мощность оборудования, установленного в помещении, кВт.

Формулы справедливы для:

- ежегодной средней температуры окружающей охлаждающей среды 20 °С;

- максимальной высоты над уровнем моря 1000 м, не более;

- максимального перепада температур между входящими и выходящими воздушными потоками, равного 15 °С.

Для возможности эффективного охлаждения, за счет циркуляции воздуха, трансформаторы должны устанавливаться на расстоянии не менее 200 мм до стен помещения.

В случае затрудненности естественной циркуляции воздуха в помещении, где установлены трансформаторы, или, когда температура воздуха в помещении значительно выше температуры охлаждающего потока воздуха, необходима установка принудительной вытяжной вентиляции.

Производительность вентилятора P' (m^3/c) в этом случае должна быть:

$$P' = 0,1 P, \quad (3)$$

где P (кВт), – величина общих тепловых потерь оборудования, находящегося с трансформаторами в одном помещении.

2.7.5. Подготовка к работе

2.7.5.1 Перед включением трансформаторов в сеть необходимо:

а) произвести внешний осмотр;

б) протереть изоляторы бензином или сухой ветошью;

в) подключить трансформаторы к заземляющей шине;

г) замерить сопротивление обмоток постоянному току на всех ответвлениях. Сопротивление между отдельными парами зажимов не должно отличаться более чем на 2 % между собой, или от значений, указанных заводом-изготовителем в паспорте трансформатора;

д) определить сопротивление изоляции между обмоткой НН и корпусом, между обмоткой ВН и корпусом, между обмоткой НН и ВН. Измерения производить в соответствии с разделом 6 ПЛЦИ.672231.001 РЭ «Руководство по эксплуатации»;

е) убедиться, что переключатель установлен в одном из рабочих положений.

2.7.5.2. Включить трансформатор в сеть толчком на номинальное напряжение.

После включения трансформатора в сеть следует прислушаться к звуку работающего трансформатора.

По характеру звука, его усилению или появлению новых тонов в звучании можно предварительно установить наличие неисправностей в трансформаторе:

а) ослабление стяжки ярма и его балок;

б) работу трансформатора при повышенном напряжении и другие.

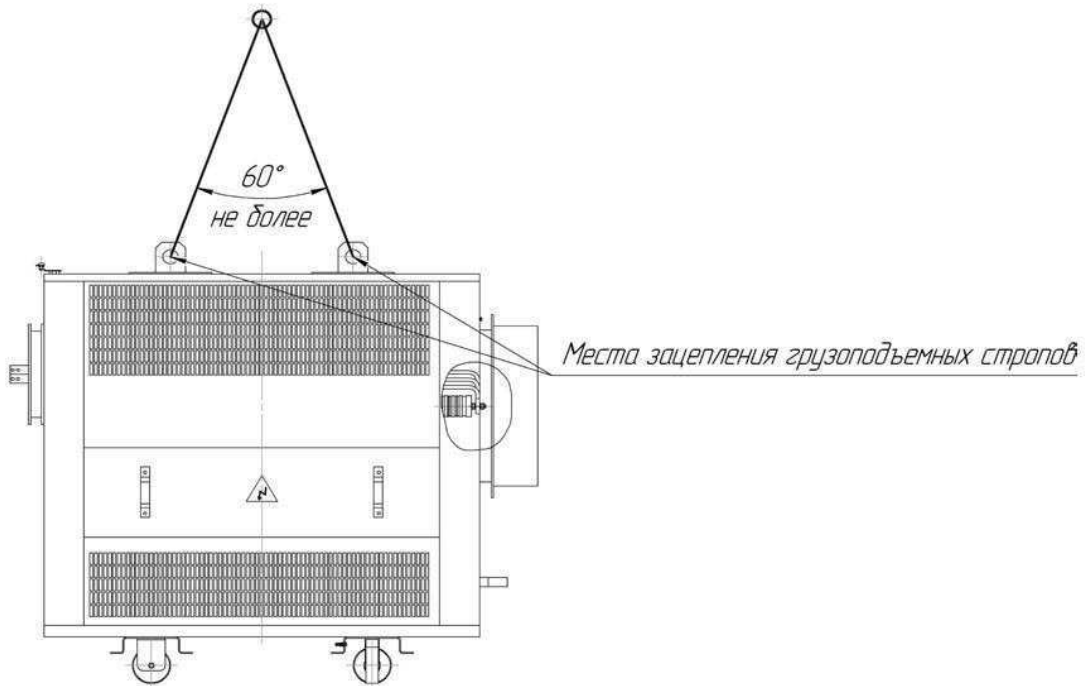


Рисунок И1. Схема погрузки и разгрузки трансформатора типа ТС3

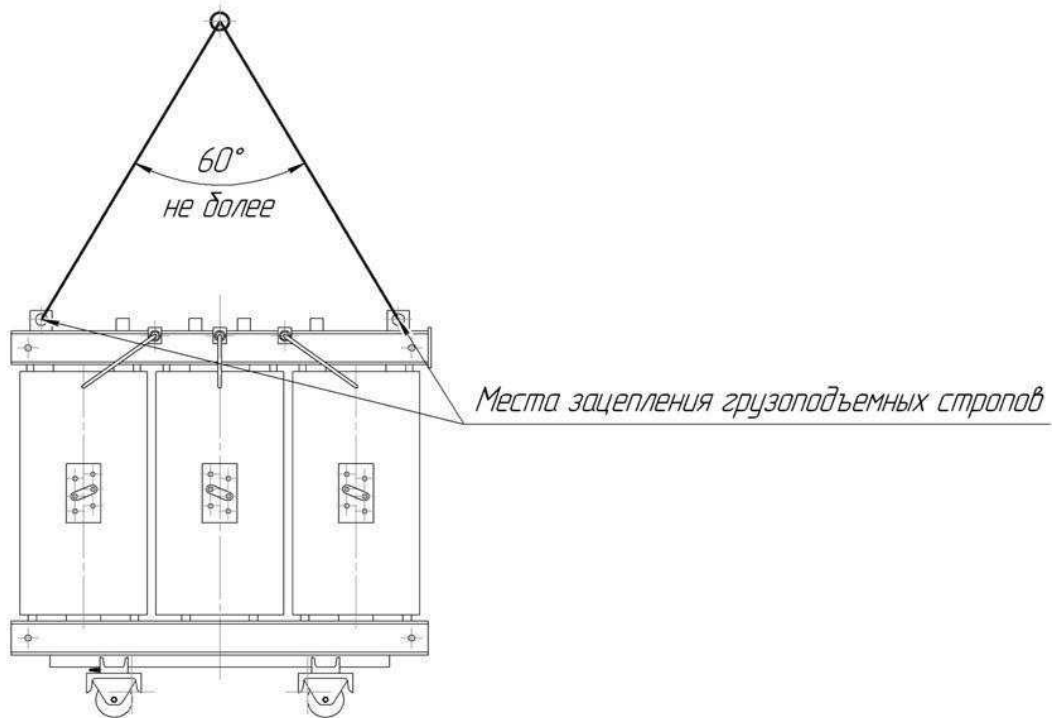
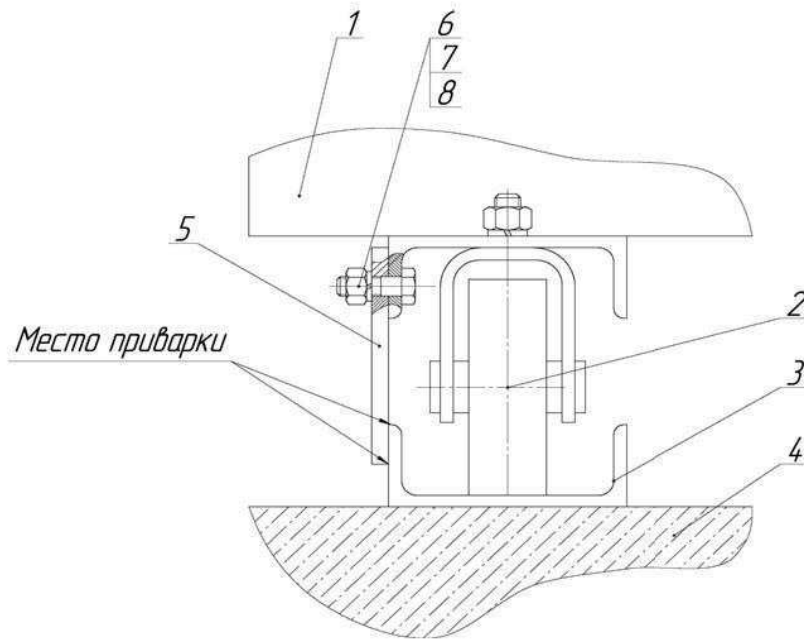
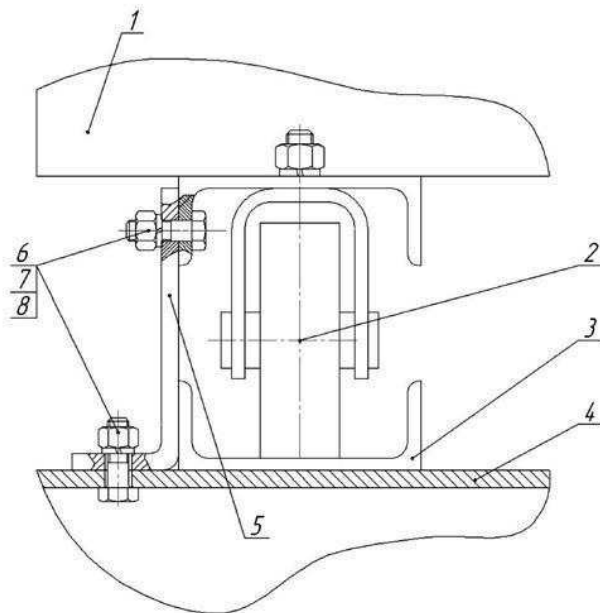


Рисунок И2. Схема погрузки и разгрузки трансформатора типа ТС



- 1 – трансформатор;
- 2 – колесо транспортное;
- 3 – направляющее основание;
- 4 – бетонное основание;
- 5 – пластина для крепления;
- 6 – болт;
- 7 – шайба пружинная;
- 8 – гайка.

Рисунок И3. Монтаж трансформатора на бетонное основание



- 1 – трансформатор;
- 2 – колесо транспортное;
- 3 – направляющее основание;
- 4 – металлическое основание;
- 5 – уголок для крепления;
- 6 – болт;
- 7 – шайба пружинная;
- 8 – гайка.

Рисунок И4. Монтаж трансформатора на металлическое основание

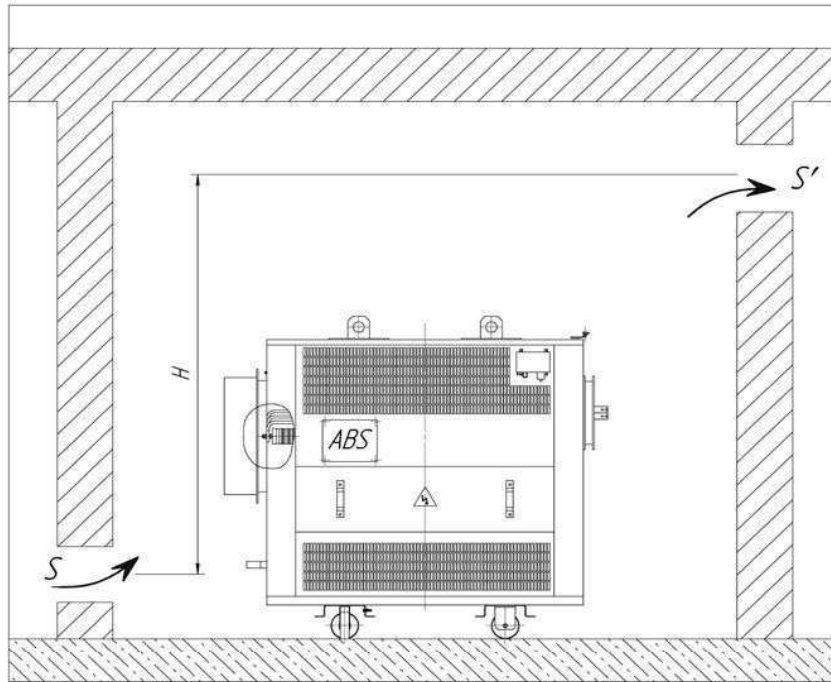


Рисунок И5. Установка трансформатора внутри помещения с естественной циркуляцией воздуха

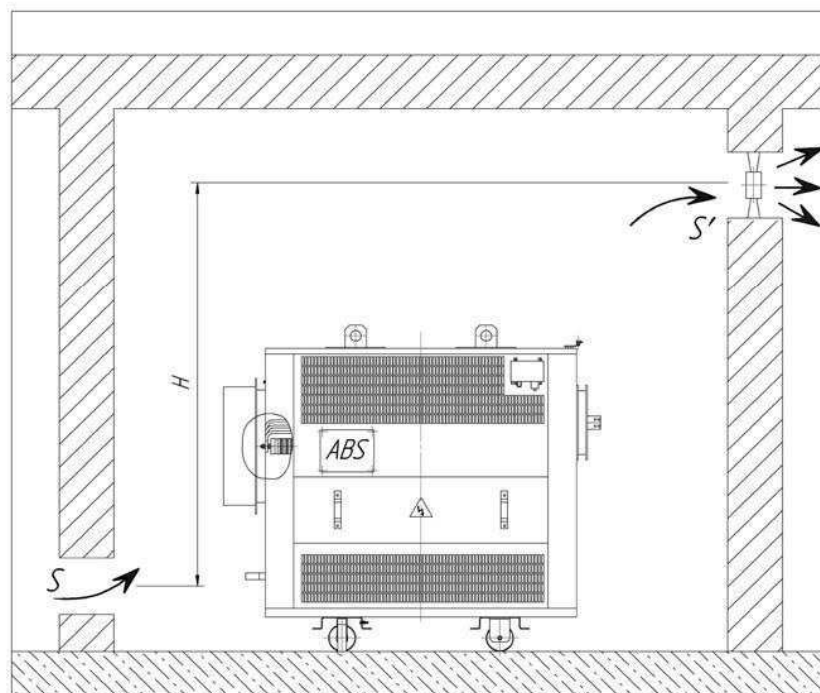


Рисунок И6. Установка трансформатора внутри помещения с принудительной циркуляцией воздуха

2.8. Размеры вводов трансформаторов типа ТС и ТСЗ

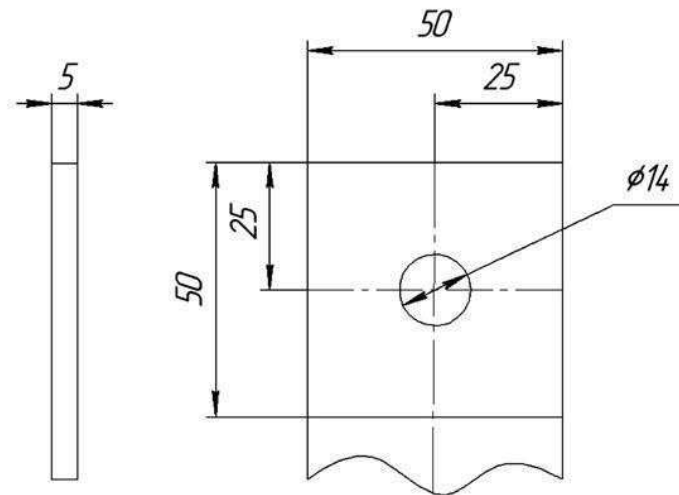


Рисунок К1. Размеры контактных площадок вводов НН трансформаторов типа ТС мощностью от 63 до 250 кВА

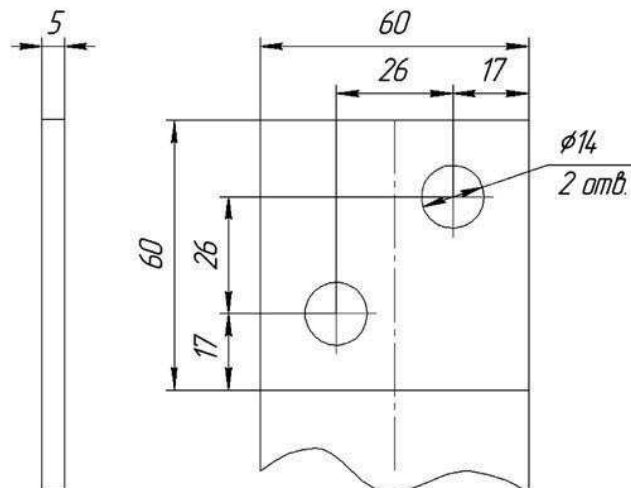


Рисунок К2. Размеры контактных площадок вводов НН трансформаторов типа ТС мощностью 400 кВА

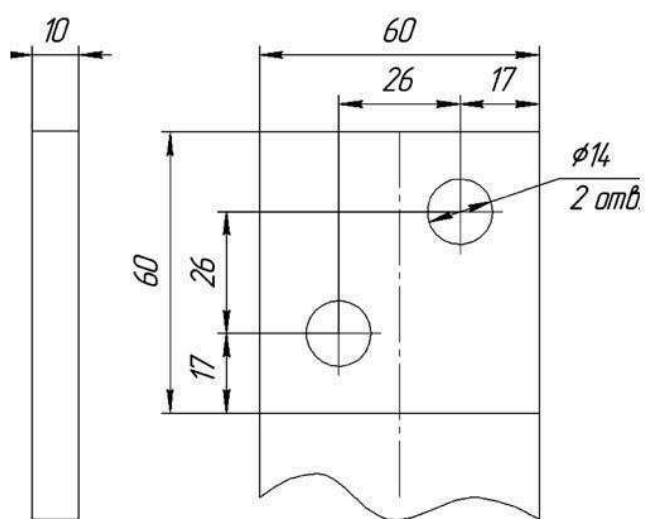


Рисунок К3. Размеры контактных площадок вводов НН трансформаторов типа ТС мощностью 630 кВА

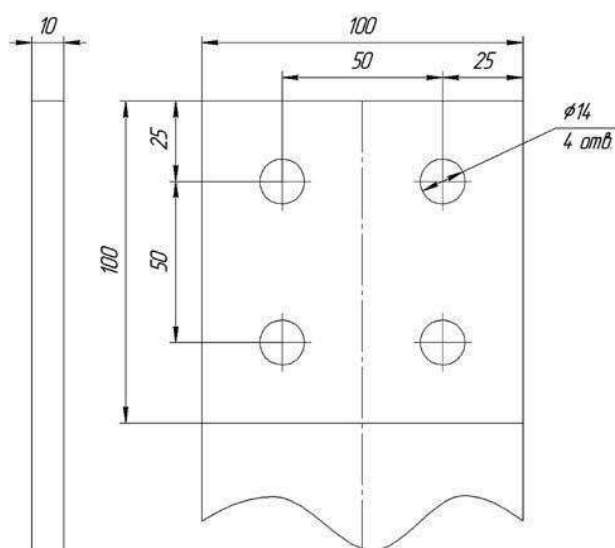


Рисунок К4. Размеры контактных площадок вводов НН трансформаторов типа ТС мощностью 630 кВА

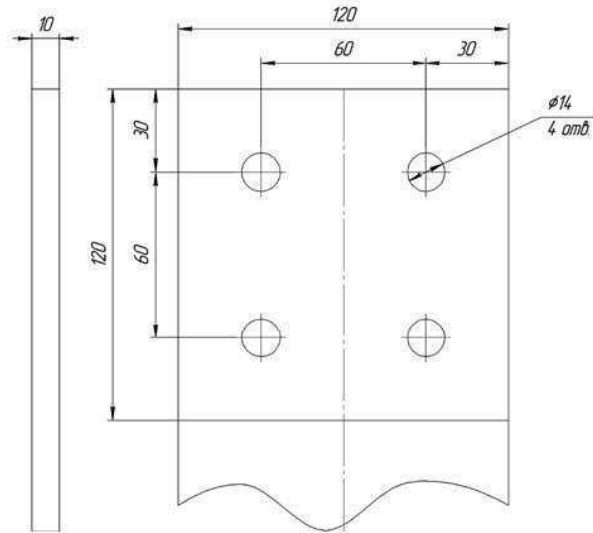


Рисунок К5. Размеры контактных площадок вводов НН трансформаторов типа ТС мощностью 1600 кВА

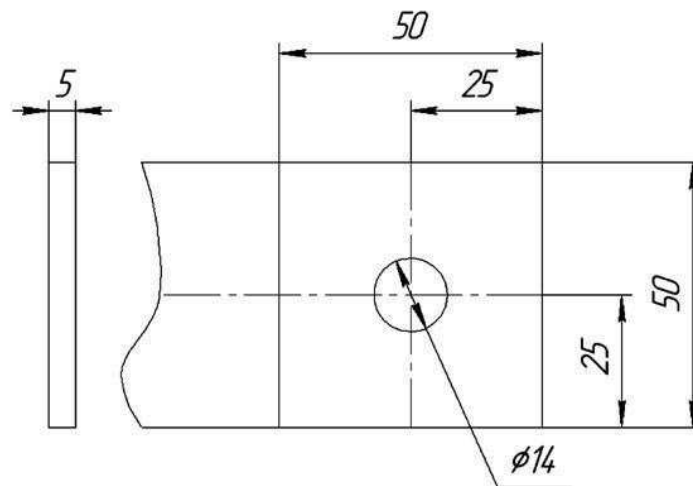


Рисунок К6. Размеры контактных площадок вводов НН с боковым и задним расположением трансформаторов типа ТСЗ мощностью от 63 до 250 кВА

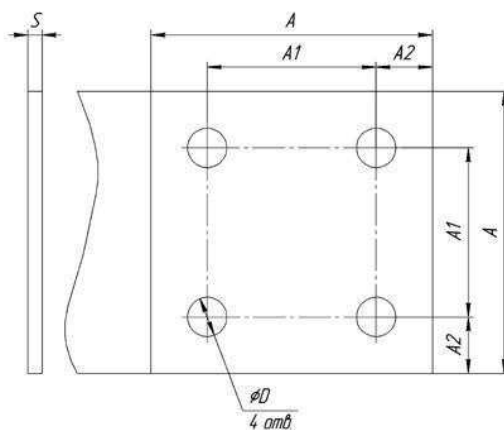


Таблица К7

Тип трансформатора	A, мм	A1, мм	A2, мм	D, мм	S, мм
ТСЗ-400/10	80	45	17,5	14	6
ТСЗ-630/10					
ТСЗ-1000/10					
ТСЗ-1600/10	100	60	20	20	10

Рисунок К7. Размеры контактных площадок вводов НН с боковым расположением трансформаторов типа ТСЗ мощностью от 400 до 1600 кВА

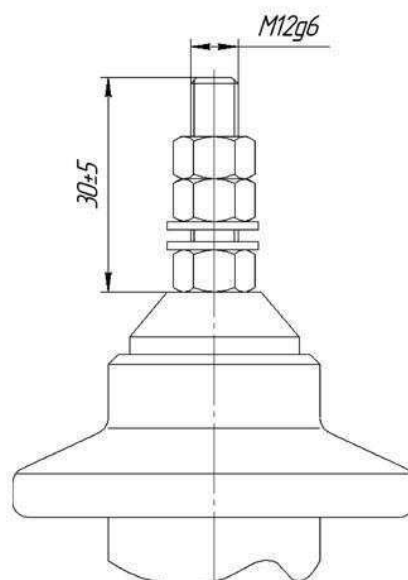


Рисунок К8. Размеры контактных соединений вводов ВН с верхним расположением на крышке трансформаторов типа ТСЗ

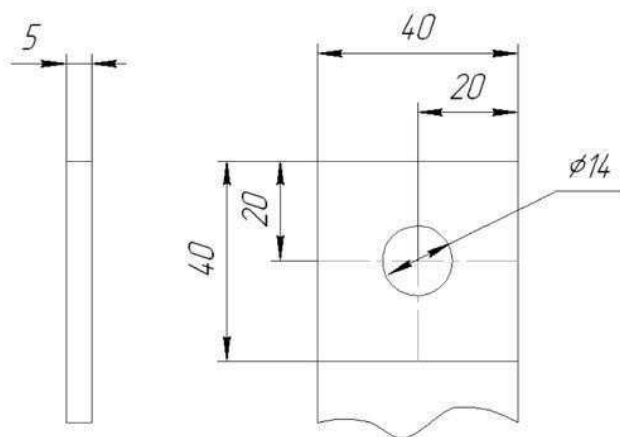


Рисунок К9. Размеры контактных площадок вводов НН с верхним расположением на крышке трансформаторов типа ТСЗ мощностью 160 и 250 кВА

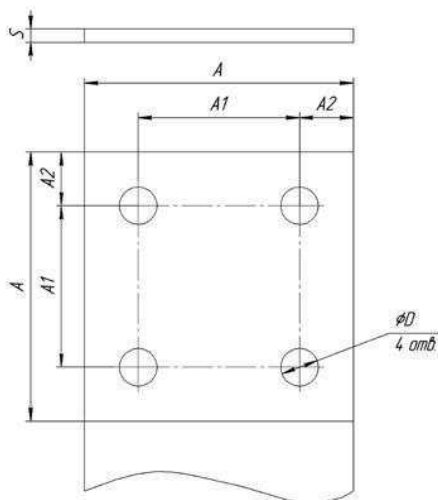


Таблица К10

Тип трансформатора	A, мм	A1, мм	A2, мм	D, мм	S, мм
ТСЗ-400/10	80	45	17,5	14	6
ТСЗ-630/10					
ТСЗ-1000/10					
ТСЗ-1600/10	100	60	20	18	10

Рисунок К10. Размеры контактных площадок вводов НН с верхним расположением на крышке трансформаторов типа ТСЗ мощностью от 400 до 1600 кВА

2.9. Опросный лист на трансформаторы типа ТС и ТСЗ

№	Наименование технического требования	Значение		
1	Тип трансформатора	ТС		
		ТСЗ		
2	Материал обмоток	алюминий		
		медь		
3	Число фаз			
4	Номинальная частота, Гц			
5	Номинальная мощность, кВА			
6	Номинальное напряжение на стороне ВН, кВ			
7	Номинальное напряжение на стороне НН, кВ			
8	Номинальный ток на стороне ВН, А			
9	Номинальный ток на стороне НН, А			
10	Схема и группа соединения обмоток			
11	Напряжение короткого замыкания, %			
12	Диапазон регулировки напряжения ПБВ, %			
13	Потери холостого хода, не более, Вт			
14	Потери короткого замыкания, не более, Вт			
15	Вид охлаждения трансформатора	AN, ANAN		
		Другой		
16	Приборы и дополнительное оборудование	Термометр сигнальный		
		ролики транспортировочные		
		Другое		
17	Климатическое исполнение	УЗ		
		Другое		
18	Высота установки над уровнем моря, м			
19	Размеры трансформатора максимальные, мм	длина	ширина	высота
20	Колея валков для продольного и поперечного перемещения трансформатора, мм	400		
		550		
		660		
		725		
		780		
		Другая		
21	Упаковка трансформатора	без упаковки		
		полимерная пленка		
22	Конструктивные особенности			

Опросный лист заполнил: _____
(должность, Ф.И.О., контактный телефон, факс, E-mail)

Подпись _____ (_____) Дата _____

Дополнительные требования к трансформаторам

Часть 3

3.1. Краткое описание технологии изготовления магнитопроводов

Магнитопроводы шихтованные собраны из отдельных пластин, имеющих стороны расположенные под углом 45° по отношению к сторонам, параллельным направлению проката стали. Это позволяет существенно снизить потери в магнитопроводе, так как угол входа и выхода магнитных силовых линий в пластинах шихтованного магнитопровода в таком случае меньше 90° .

Кроме того при шихтовке магнитопровода используется технология шихтовки, в которой предусмотрено ступенчатое смещение каждого последующего стыка относительно предыдущего и последующего смежного стыков. Это позволяет существенно уменьшить объем пространства магнитных силовых линий замыкающихся по воздушным промежуткам. Данная технология, известная и применяемая всеми основными мировыми производителями силовых трансформаторов, как технология «Step-Lap».

3.2. Краткое описание технологии изготовления обмоток масляных трансформаторов

Обмотки силовых масляных трансформаторов цилиндрические многослойные.

Обмотки высокого напряжения выполнены из обмоточного медного или алюминиевого провода с круглым или прямоугольным сечением. Изоляция провода лаковая или бумажная.

Обмотки наматываются в специальных оправках на цилиндры, выполненные из многослойной электротехнической бумаги, пропитанной специальным электротехническим лаком.

Междуслоевая изоляция выполнена многослойной из электротехнической бумаги. Для улучшения конвекционного теплообмена обмоток с окружающей средой (в данном случае трансформаторным маслом), в толще обмоток коаксиально выполнены конвекционные каналы при помощи дистанционных деревянных реек.

Отводы регулировочных витков обмоток высокого напряжения выполнены в середине обмотки. Регулировочные отводы, начало и конец обмоток, защищены трубками из тканого текстильного материала.

По краям намотки обмоток уложена многослойная уравнивающая изоляция, выполненная из соответствующего числа слоев электротехнической бумаги.

Снаружи обмотки забандажированы лентой соответствующим образом отбортованной электротехнической бумаги.

Обмотки низкого напряжения выполняются из алюминиевой или медной ленты-фольги.

Обмотки наматываются на специализированных станках и в специальных оправках. Процесс намотки обмоток максимально автоматизированы.

Междуслоевая изоляция выполнена многослойной из электротехнической бумаги. Для улучшения конвекционного теплообмена обмоток с окружающей средой (в данном случае трансформаторным маслом), в толще обмоток коаксиально выполнены конвекционные каналы при помощи дистанционных деревянных реек.

Начало и конец обмоток защищены тканевыми текстильными лентами.

3.3. Краткое описание технологии изготовления обмоток сухих трансформаторов

Обмотки силовых сухих трансформаторов в зависимости от их мощности цилиндрические многослойные или винтовые непрерывные.

Обмотки высокого напряжения выполнены из обмоточного медного провода с круглым или прямоугольным сечением. Изоляция провода лаковая или из пропитанного стекловолокна.

Обмотки низкого напряжения выполнены из обмоточного медного провода с прямоугольным сечением или ленты фольги. Обмотки наматываются в специальных оправках на цилиндры, выполненные из стеклотекстолита, пропитанной специальным электротехническим лаком.

Междуслоевая изоляция выполнена многослойной из пропитанных термостойких тканей. Для улучшения конвекционного теплообмена обмоток с окружающей средой, в толще обмоток коаксиально выполнены конвекционные каналы при помощи дистанционных полых стеклотекстолитовых трубок.

Изоляция между секциями обмоток выполнена стеклотекстолитовыми дистанционными пластинами.

Отводы регулировочных витков обмоток высокого напряжения выполнены в середине обмотки. Регулировочные отводы, начало и конец обмоток, защищены трубками из термостойкой ткани.

По краям намотки обмоток низкого напряжения уложена многослойная уравнивающая изоляция, выполненная из соответ-

ствующего числа слоев листового стеклотекстолита.

Обмотки наматываются на специализированных станках и в специальных оправках. Процесс намотки обмоток максимально автоматизированы.

Готовые обмотки поступают на сборку трансформаторов пропитанными электротехническим компаундом и высушенными под вакуумом в специальных пропиточных автоклавах.

Активная часть трансформаторов после окончательной сборки подвергается сушке в вакуумной камере, с применением комбинированного терморadiационного и конвекционного подогрева. В процессе вакуумной сушки из обмоток трансформатора и их прессующих элементов удаляются остатки влаги, ухудшающих их электроизоляционные свойства. В дальнейшем элементы прессовки активной части подвергаются подтяжке с целью устранения зазоров в местах сопряжения изоляционных элементов со стальными элементами.

После установки активной части трансформатора в бак производится заливка трансформатора подогретым маслом в условиях вакуума. После заливки масла трансформатор еще некоторое время выдерживается в вакуумной камере, что позволяет достичь полного отсутствия воздуха как в самом трансформаторном масле так и в самих элементах конструкции трансформатора.

Данная технология сушки и заливки трансформаторного масла под вакуумом позволяет значительно увеличить сроки эксплуатации трансформатора без его замены, что значительно снижают эксплуатационные издержки.

3.4. Краткое описание процесса вакуумной сушки и заливки масляных трансформаторов. Технические параметры трансформаторного масла

Активная часть трансформаторов после окончательной сборки подвергается сушке в вакуумной камере, с применением комбинированного терморadiационного и конвекционного подогрева. В процессе вакуумной сушки из обмоток трансформатора и их прессующих элементов удаляются остатки влаги, ухудшающих их электроизоляционные свойства. В дальнейшем элементы прессовки активной части подвергаются подтяжке с целью устранения зазоров в местах сопряжения изоляционных элементов со стальными элементами.

После установки активной части трансформатора в бак производится заливка трансформатора подогретым маслом в условиях вакуума. После заливки масла трансформатор еще некоторое время выдерживается в вакуумной камере, что позволяет достичь полного отсутствия воздуха как в самом трансформаторном масле так и в самих элементах конструкции трансформатора.

Данная технология сушки и заливки трансформаторного масла под вакуумом позволяет значительно увеличить сроки эксплуатации трансформатора без его замены, что значительно снижают эксплуатационные издержки.

Трансформаторные масла. Общие требования и свойства

Электроизоляционные свойства трансформаторных масел определяются в основном тангенсом угла диэлектрических потерь. Диэлектрическая прочность трансформаторных масел в основном определяется наличием волокон и воды, поэтому механические примеси и вода в маслах должны полностью отсутствовать. Низкая температура застывания масел (-45 °С и ниже) необходима для сохранения их подвижности в условиях низких температур. Для обеспечения эффективного отвода тепла трансформаторные масла должны обладать наименьшей вязкостью при температуре вспышки не ниже 95, 125, 135 и 150 °С для разных марок.

Наиболее важное свойство трансформаторных масел – стабильность против окисления, т. е. способность масла сохранять параметры при длительной работе. В России все сорта применяемых трансформаторных масел ингибированы антиокислительной присадкой - 2,6-дитретичным бутилпаракрезолом (известным также под названиями ионол, агидол-1 и др.). Эффективность присадки основана на ее способности взаимодействовать с активными пероксидными радикалами, которые образуются при цепной реакции окисления углеводородов и являются основными ее носителями. Трансформаторные масла, ингибированные ионолом, окисляются, как правило, с ярко выраженным индукционным периодом.

Международная электротехническая комиссия разработала стандарт (Публикация 296) «Спецификация на свежие нефтяные изоляционные масла для трансформаторов и выключателей». Стандарт предусматривает три класса трансформаторных масел:

- I - для южных районов (с температурой застывания не выше -30 °С),
- II - для северных районов (с температурой застывания не выше -45 °С),
- III - для арктических районов (с температурой застывания -60 °С).

Буква А в обозначении класса указывает на то, что масло содержит ингибитор окисления, отсутствие буквы означает, что масло не ингибировано.

Срок службы трансформаторных масел в значительной мере зависит также от использования в оборудовании материалов, совместимых с маслом, т. е. не ускоряющих его старение и не содержащих нежелательных примесей. Для высококачественных сортов трансформаторных масел срок службы без замены может составлять 20-25 лет и более.

Непосредственно после заливки трансформаторных масел в оборудование допустимые значения пробивного напряжения на 5 кВ ниже, чем у масла до заливки. При превышении этих значений должны быть приняты меры по восстановлению мас-



Таблица 4

Рабочее напряжение оборудования	Пробивное напряжение масла
До 15 (вкл.)	30
Св. 15 до 35 (вкл.)	35

ла или устранению причины ухудшения показателя. Помимо этого даны значения показателей, при которых масло подлежит замене. В таблице 4 приведены требования к эксплуатационным маслам.

Сорбенты в термосифонных и адсорбционных фильтрах трансформаторов согласно РД 34.20.501-95 «Правила технической эксплуатации электрических станций и сетей Российской Федерации» следует заменять в трансформаторах мощностью свыше 630 кВ·А при кислотном числе масла более 0,1 мг КОН/г, а также при появлении в масле растворенного шлама, водорастворимых кислот и (или) повышении тангенса угла диэлектрических потерь выше эксплуатационной нормы. В трансформаторах мощностью до 630 кВ·А адсорбенты в фильтрах заменяют во время ремонта или при эксплуатации при ухудшении характеристик твердой изоляции. Содержание влаги в сорбенте перед загрузкой в фильтры не должно превышать 0,5 %.

Ассортимент трансформаторных масел

Нефтеперерабатывающая промышленность выпускает несколько сортов трансформаторных масел (см. таблицу 5). Они различаются по используемому сырью и способу получения.

Масло - ТКп (ТУ 38.101890-81) вырабатывают из малосернистых нефтяных нефтей методом кислотного-щелочного очищения. Содержит присадку ионол. Рекомендуемая область применения - оборудование напряжением до 500 кВ включительно. Масло селективной очистки (ГОСТ 10121-76) производят из сернистых парафинистых нефтей методом фенольной очистки с последующей низкотемпературной депарафинизацией; содержит присадку ионол. Рекомендуемая область применения - оборудование напряжением до 220 кВ включительно.

Масло Т-1500У (ТУ 38.401-58-107-97) вырабатывают из сернистых парафинистых нефтей с использованием процессов селективной очистки и гидрирования. Содержит присадку ионол. Обладает улучшенной стабильностью против окисления, имеет невысокое содержание сернистых соединений, низкое значение тангенса угла диэлектрических потерь. Рекомендовано к применению в электрооборудовании напряжением до 500 кВ и выше.

Масло ГК (ТУ 38.1011025-85) вырабатывают из сернистых парафинистых нефтей с использованием процесса гидрокрекинга. Содержит присадку ионол. Полностью удовлетворяет требованиям стандарта МЭК 296 к маслам класса IIА. Обладает хорошими диэлектрическими свойствами, высокой стабильностью против окисления и рекомендовано к применению в электрооборудовании высших классов напряжений.

Масло ВГ (ТУ 38.401978-98) вырабатывают из парафинистых нефтей с применением гидрокаталитических процессов. Содержит присадку ионол. Удовлетворяет требованиям стандарта МЭК 296 к маслам класса IIА. Обладает хорошими диэлектрическими свойствами, высокой стабильностью против окисления и рекомендовано к применению в электрооборудовании высших классов напряжений.

Масло АГК (ТУ 38.1011271-89) вырабатывают из парафинистых нефтей с применением гидрокаталитических процессов. Содержит присадку ионол. По низкотемпературной вязкости и температуре вспышки является промежуточным между маслами классов IIА и IIIА стандарта МЭК 296. Обладает хорошими диэлектрическими свойствами, высокой стабильностью против окисления. Предназначено для применения в трансформаторах арктического исполнения.

Масло МВТ (ТУ 38.401927-92) вырабатывают из парафинистых нефтей с применением гидрокаталитических процессов. Содержит присадку ионол. Удовлетворяет требованиям стандарта МЭК 296 к маслам класса IIIА. Обладает уникальными низкотемпературными свойствами, низким тангенсом угла диэлектрических потерь и высокой стабильностью против окисления. Рекомендовано к применению в масляных выключателях и трансформаторах арктического исполнения.

Таблица 5

Характеристики трансформаторных масел

Показатели	ТКп	Масло селективной очистки	T-1500У	ГК	ВГ	АГК	МВТ
Кинематическая вязкость, мм ² /с, при температуре:							
50 °С	9	9	-	9	9	5	-
40 °С	-	-	11	-	-	-	3,5
20 °С	-	28	-	-	-	-	-
-30 °С	1500	1300	1300	1200	1200	-	-
-40 °С	-	-	-	-	-	800	150
Кислотное число, мг КОН/г, не более	0,02	0,02	0,01	0,01	0,01	0,01	0,02
Температура, °С:							
вспышки в закрытом тигле, не ниже	135	150	135	135	135	125	95
застывания, не выше	-45	-45	-45	-45	-45	-60	-65
Содержание:							
водорастворимых кислот и щелочей	Отсутствие		-	-	-	-	-
механических примесей	Отсутствие		-	Отсутствие		-	Отсутствие
фенола	-	Отсутствие	-	-	-	-	-
серы, % (мас. доля)	-	0,6	0,3	-	-	-	-
сульфирующихся веществ, % (об.), не более	-	-	-	-	-	-	10
Стабильность, показатели после окисления, не более:							
осадок, % (мас. доля)	0,01	Отсутствие	0,015	0,015	Отсутствие		
летучие низкомолекулярные кислоты мг КОН/г	0,005	0,005	0,05	0,04	0,04	0,04	0,04
кислотное число, мг КОН/г	0,1	0,1	0,2	0,1	0,1	0,1	0,1
Стабильность по методу МЭК, индукционный период, ч, не менее	-	-	-	150	120	150	150
Прозрачность	-	Прозрачно		-	-	-	-
		при 5 °С	при 20 °С				
Тангенс угла диэлектрических потерь при 90 °С, %, не более	2,2	1,7	0,5	0,5	0,5	0,5	0,5
Цвет, ед. ЦНТ, не более	1	1	1,5	1	1	1	-
Коррозия на медной пластинке	Выдерживает	-	Выдерживает				
Показатель преломления, не более	1,505	-	-	-	-	-	-
Плотность при 20 °С, кг/м ³ , не более	895	-	885	895	895	895	-

Здравствуйтесь Уважаемые Господа!

Наша организация называется **ВолгаВторМет.**

Мы уже не первый год занимаемся закупкой, заготовкой и реализацией лома цветных и черных металлов, по всей территории Российской Федерации,

а так же стран ближнего и дальнего зарубежья. Все организации, с которыми мы сотрудничаем, знают нас как надежных и верных партнеров.

Круг наших интересов обозначен следующими видами металлов которые мы готовы у Вас приобрести:

~**Медная группа:**

- 1) ~ Кабель электротехнический, разделанный механическим путем(**блеск**),
- 2) ~ кабель неразделанный в обмотке,
- 3) ~ медная трансформаторная шина, разделанная путем обжига(**жженка**),
- 4) ~ медь разносортная (**микс**), 5) ~ кусковая (кусок), 6) ~ стружка,
- 7) ~ катанка и прочая медь.

~Другие металлы:

Бронза, латунь, никель, цинк, титан,

~**Алюминий:**

* моторный* пищевой* разносортный

* профильный* электротехнический

Трансформаторную сталь, **трансформаторы** б/у,

Нержавеющую сталь, **электродвигатели** б/у

Трубы б/у любого диаметра, АКБ.

Трансформаторное масло(отработанное),

Все проводники электричества!!!

Возможен самовывоз.

Оплата осуществляется по наличному (на месте) и безналичному (не позднее 1-3 дней) расчету.

Рассмотрим любые объёмы металла.

[т.+7 9297 189 188](tel:+79297189188)

[т. +7 9277 733 655](tel:+79277733655)

[т. +7 \(8482\) 229 574](tel:+78482229574)

[ICQ: 448837025](https://www.icq.com/contacts/details?contact=448837025)

[Skype: VvmtLT](https://www.skype.com/contacts/details?contact=VvmtLT)

[e-Mail: Vvmtlt@ya.ru](mailto:Vvmtlt@ya.ru)

[vSite: volgavtormet.ru/](http://volgavtormet.ru/)

[Web: http://www.Vvmtlt.ru/](http://www.Vvmtlt.ru/)